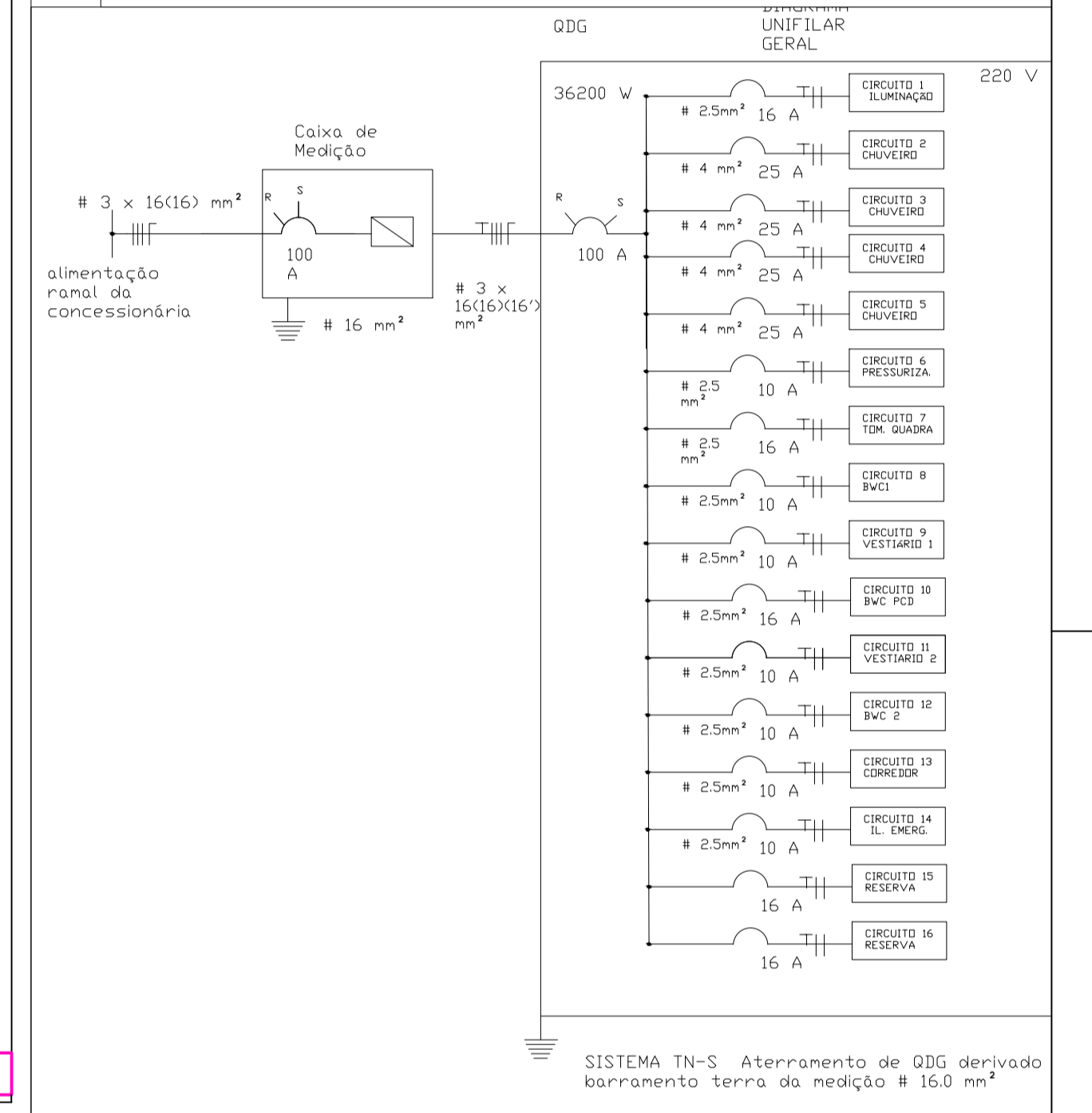
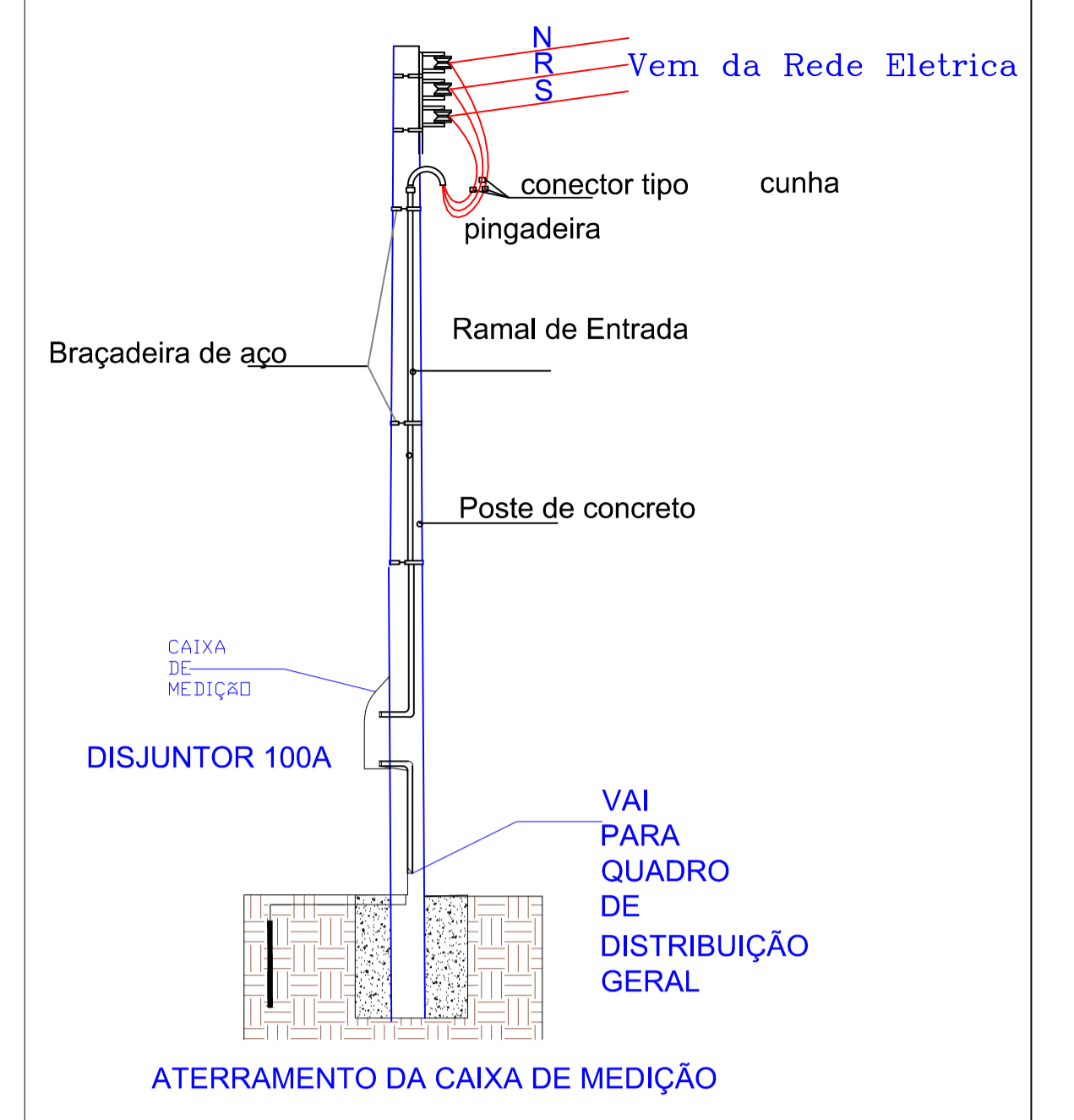


PLANTA BAIXA



QUADRO DE CARGAS - AMPLIAÇÃO

CIRCUITO	DESCRIÇÃO	ILUMINAÇÃO	TOTAL	FASES		PROTEÇÃO	CONDUTOR
				R	S		
1	ILUMINAÇÃO	2700		1350	1350	16 A	2,5 mm ²
2	CHUVEIRO 1		5500	2750	2750	25 A	4 mm ²
3	CHUVEIRO 2		5500	2750	2750	25 A	4 mm ²
4	CHUVEIRO 3		5500	2750	2750	25 A	4 mm ²
5	CHUVEIRO 4		5500	2750	2750	25 A	4 mm ²
6	pressurizador		350	175	175	10 A	2,5 mm ²
7	TOMADAS QUADRA		2400	1200	1200	16 A	2,5 mm ²
8	BWC 1		1000	500	500	10 A	2,5 mm ²
9	Vestiário 1		1600	800	800	10 A	2,5 mm ²
10	BWC PCD		2600	1300	1300	16 A	2,5 mm ²
11	Vestiário 2		1600	800	800	10 A	2,5 mm ²
12	BWC 2		1000	500	500	10 A	2,5 mm ²
13	Corredor tnd		600	300	300	10 A	2,5 mm ²
14	ILU EMERG.		150	75	75	10 A	2,5 mm ²
15	RESERVA					16 A	
16	RESERVA					16 A	
	TOTAL	2700	33640	18170	18170	100 A	16 mm ²

Projeto Elétrico

Prefeitura Municipal de Porto União
Secretaria de Planejamento

LOCAL DA OBRA: **REFORMA QUADRA LEGRU**

RESPONSÁVEL TÉCNICO: _____ LOCALIDADE: **LEGRU** MUNICÍPIO: **Porto União**

DATA: **Junho/2019** DESENHO: **V.A. Makiak** ESCALAS: **indicadas** ESTADO: **Santa Catarina**

FOLHA: **01/02**