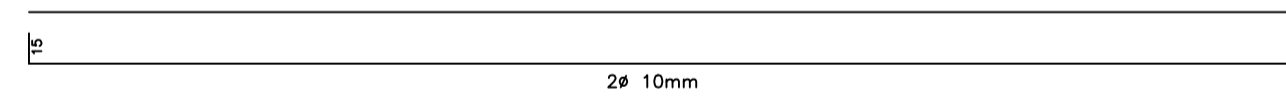
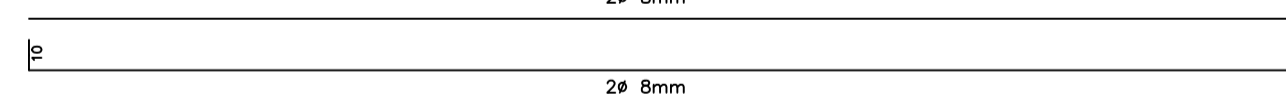


**VIGAS CINTA PLATIBANDA**  
ESCALA 1:50

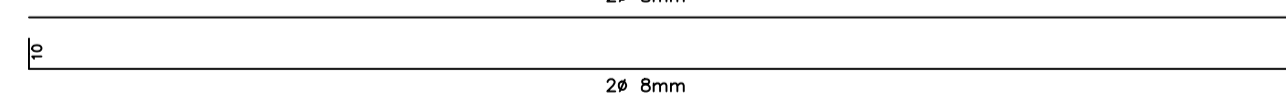
VIGA BALDRAME  
15X40 esc. 1/50



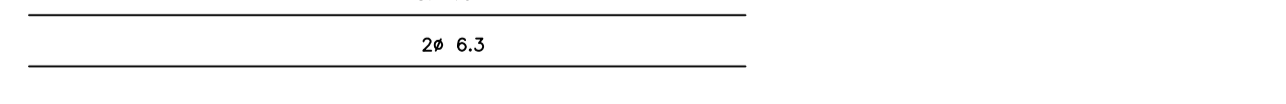
VIGA CINTA (INTERMEDIÁRIA)  
15X25 esc. 1/50



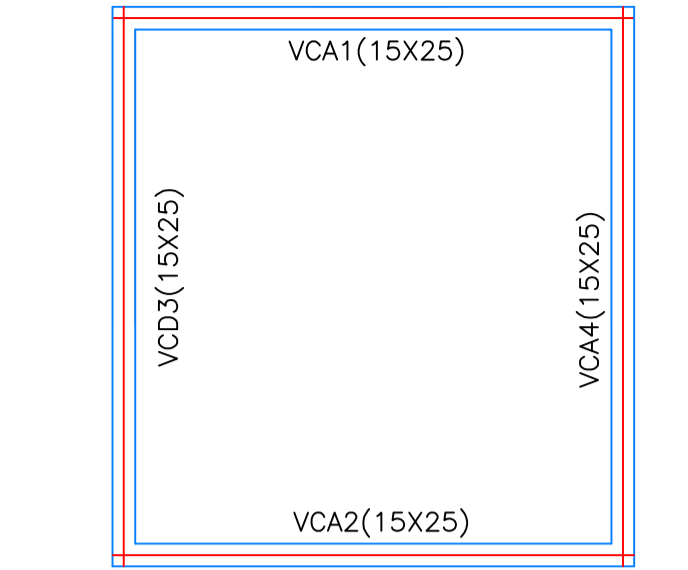
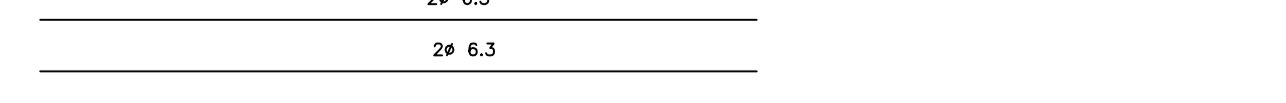
VIGA CINTA /VIGA DA CAIXA DE ÁGUA  
15X25 esc. 1/50



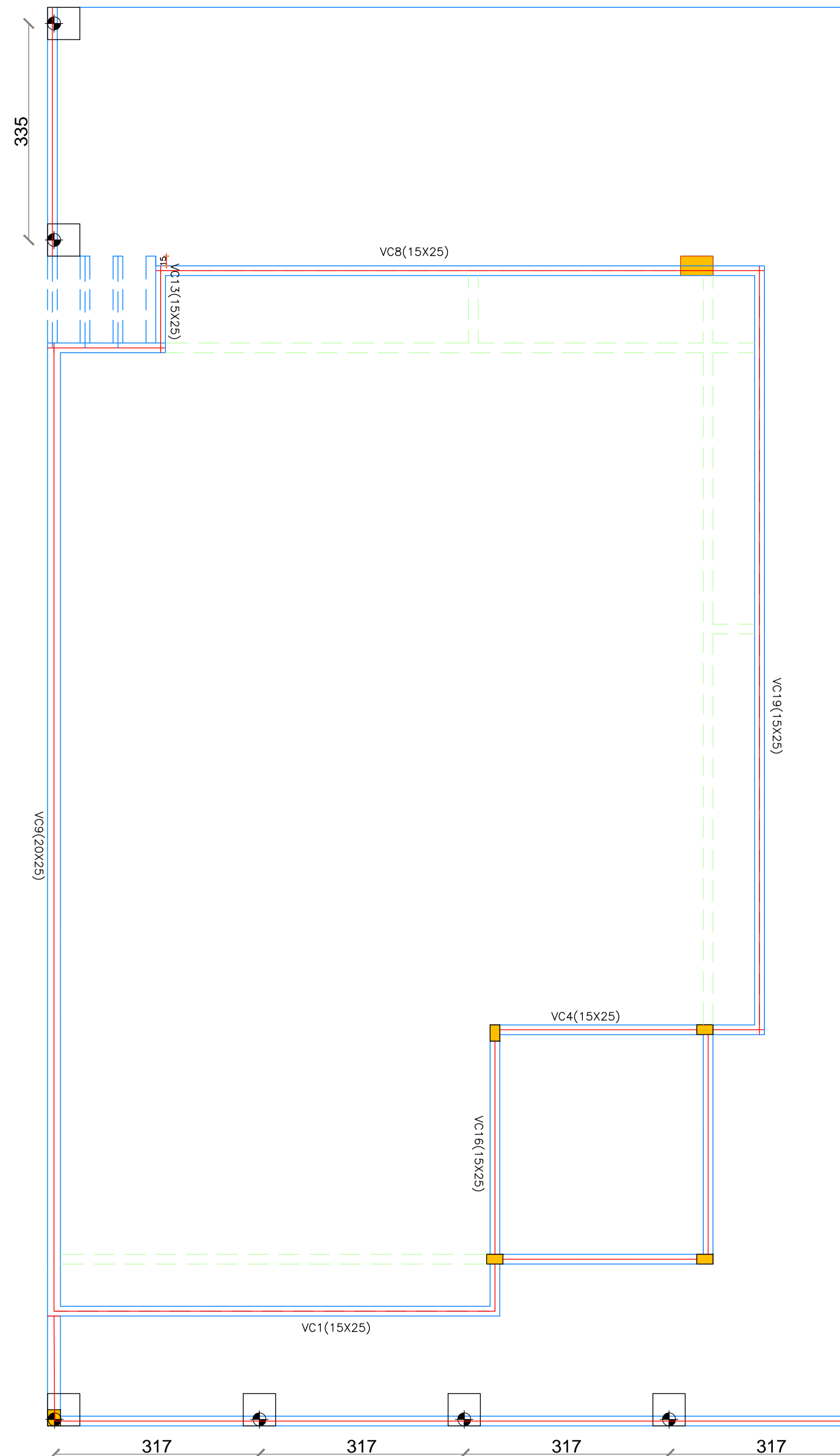
VIGA PERGOLA/BALANÇO DA PATIBANDA  
15X20 esc. 1/50



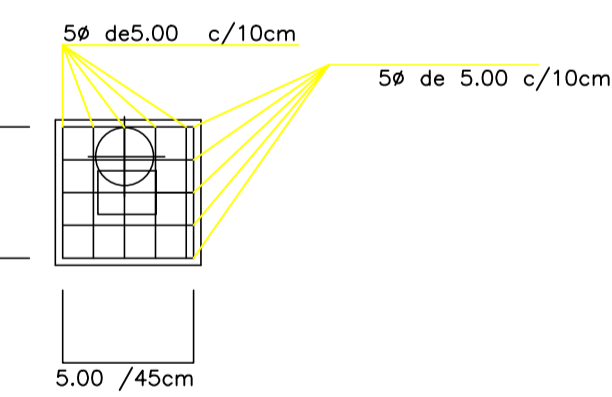
VERGA CONTRA VERGA  
15X20 esc. 1/50



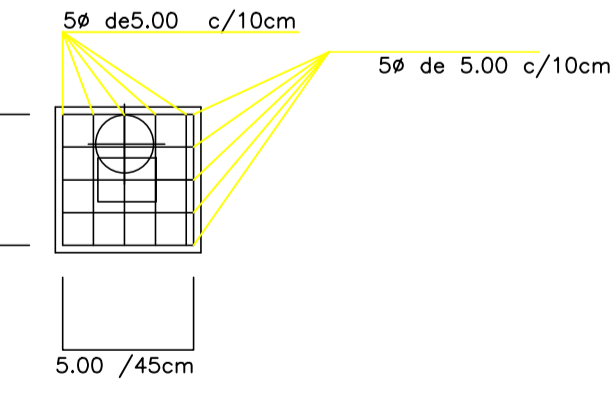
**VIGAS CINTA CAIXA D'ÁGUA**  
ESCALA 1:50



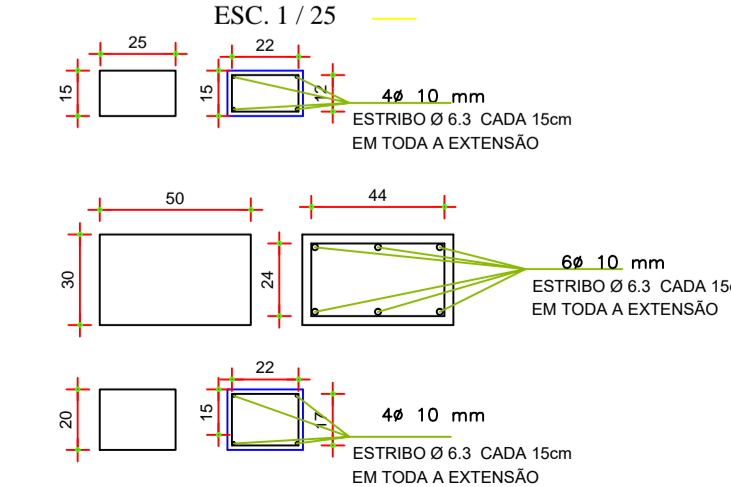
**MALHA SUPERIOR**



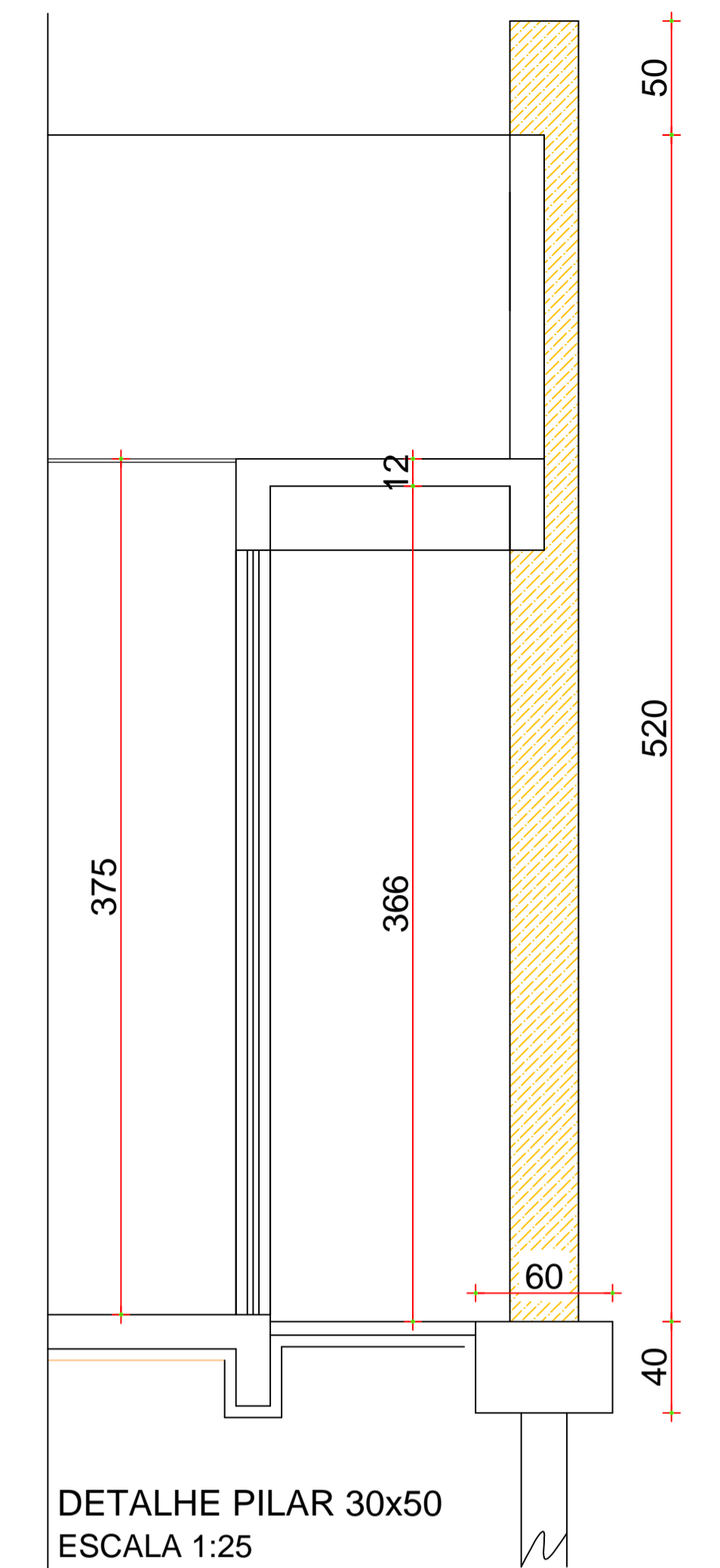
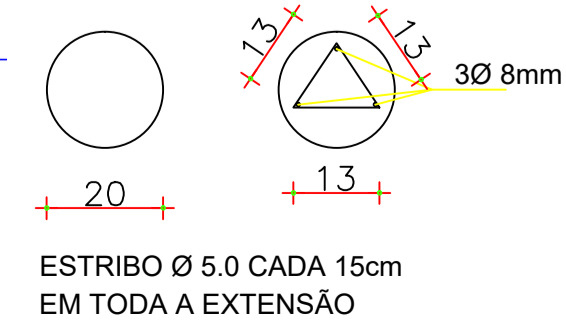
**MALHA INFERIOR**



**PILARES**



**ESTACAS**  
ESC. 1 / 25



**DETALHE PILAR 30x50**  
ESCALA 1:25

<p><b>PREFEITURA MUNICIPAL DE PORTO UNIÃO - SC</b></p>		<p>OBRA <b>CONSTRUÇÃO DE CENTRO COMUNITÁRIO NO CONJUNTO PORTO UNIÃO</b></p>	<p>ÁREA TOTAL <b>146,77 m<sup>2</sup></b></p>
<p>LOCAL DA OBRA Rua Brigadeiro Eduardo Gomes, Cj. Porto União, Bairro Bela Vista - Porto União</p>		<p>PROJETO <b>Estrutural</b></p>	<p>FOLHA: <b>ESTR 02/02</b></p>
<p>RESPONSÁVEL TÉCNICO DE PROJETOS <b>Vinicius André Makiak</b> Engenheiro Civil - CREA/SC 119389-1</p>		<p>MUNICÍPIO <b>Porto União</b></p>	<p>ESTADO <b>Santa Catarina</b></p>
<p>DATA <b>Setembro/2021</b></p>	<p>DESENHO <b>João L. Schiel</b></p>	<p>ESCALA: <b>indicada</b></p>	<p>ESTADO <b>Santa Catarina</b></p>