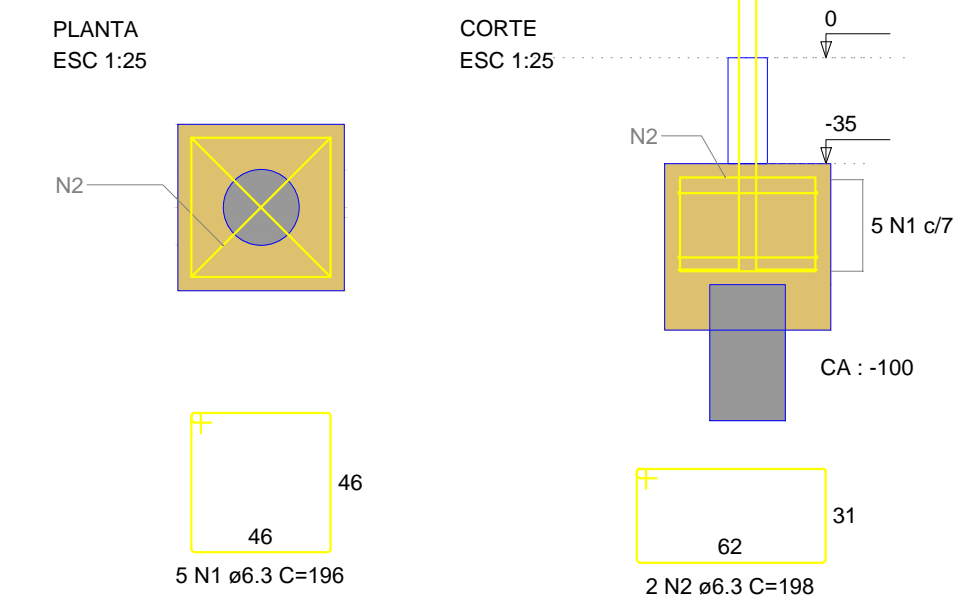


Vigas			
Nome	Seção (cm)	Elevação (cm)	Nível (cm)
VB1	15x35	0	0
VB2	15x35	0	0
VB3	15x35	0	0
VB4	15x35	0	0
VB5	15x35	0	0
VB6	15x35	0	0
VB7	15x35	0	0
VB8	15x35	0	0

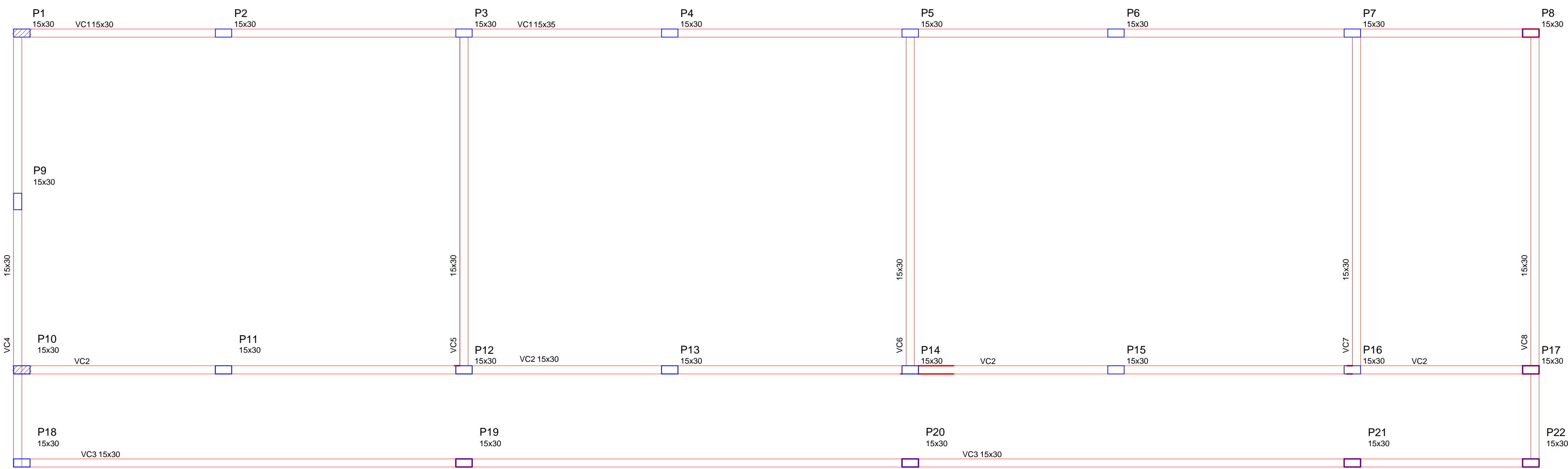
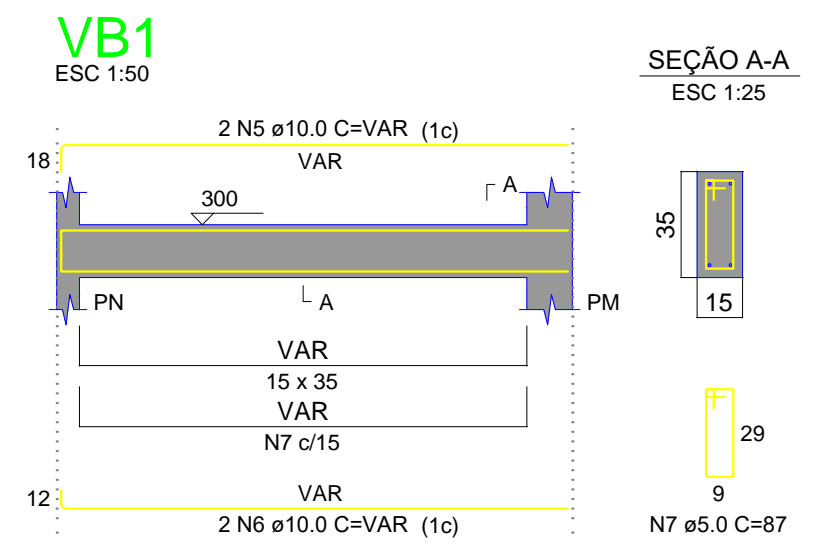
Características dos materiais		
Elemento	fck (kgf/cm²)	Ecs (kgf/cm³)
Vigas	250	241500
Pilares	250	241500
Blocos	250	241500

Dimensão máxima do agregado = 19 mm

**BLOCOS DE FUNDAÇÃO**

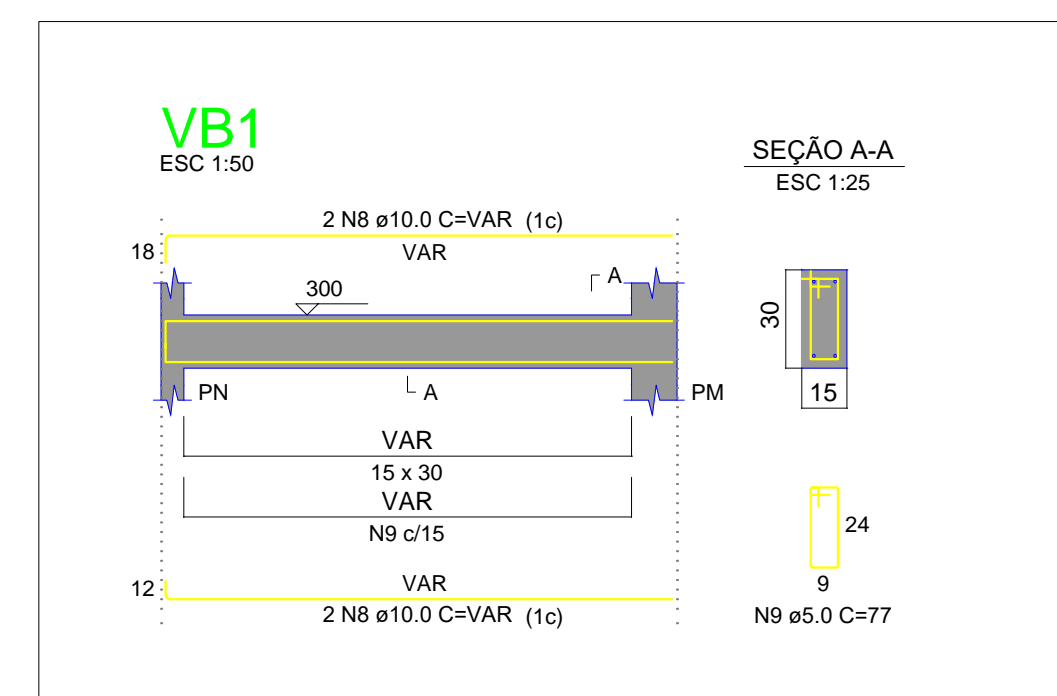
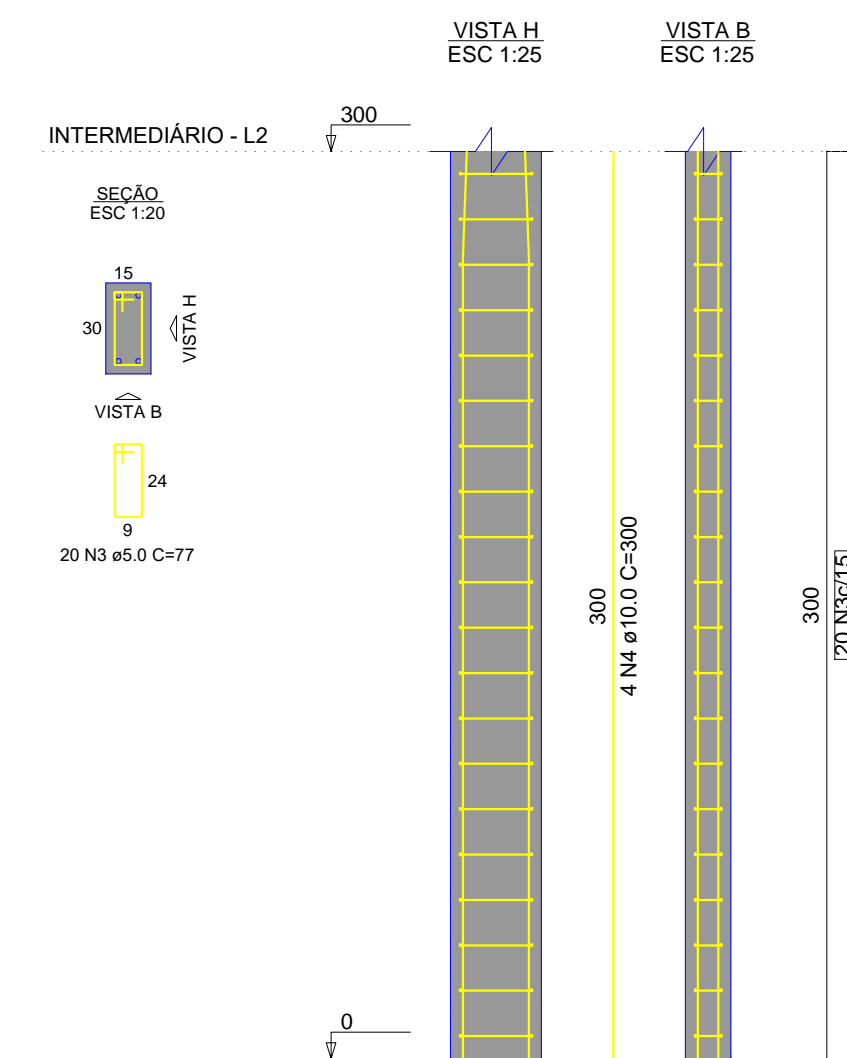


**Forma do pavimento Terreo**  
escala 1:50



**Forma do pavimento Cobertura**  
escala 1:50

**PILARES**



**PREFEITURA MUNICIPAL DE PORTO UNIÃO - SC**  
 OBRA: AMPLIAÇÃO DO NÚCLEO EDUCACIONAL JORNALISTA HERMÍNIO MILIS  
 LOCAL DA OBRA: Rua Adão Mibach, S/Nº - Área Industrial, Porto União - SC

RESPONSÁVEL TÉCNICO DE PROJETOS <b>VINICIUS ANDRÉ MAKIAK</b> Engenheiro Civil CREA - SC 119398-1	PROJETO <b>ESTRUTURAL</b>	FOLHA: <b>01</b>
DATA: Setembro/2021	DESENHO: Fabiana W. Zabczuk	ESCALA: indicada
ESTADO: Santa Catarina		