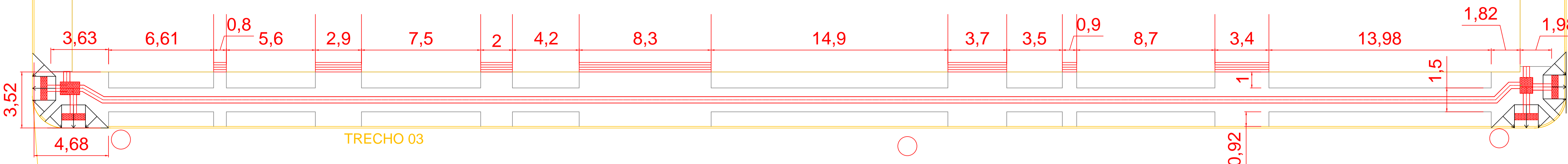


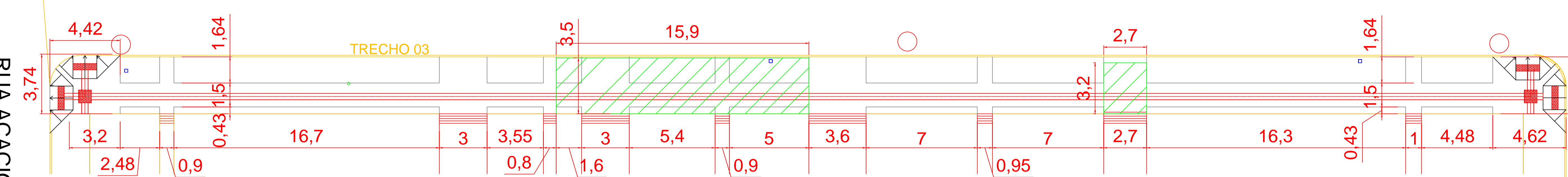
RUA ACACIO CORREA

UA SALUSTIANO C JUNIOR



RUA ACACIO CORREIA

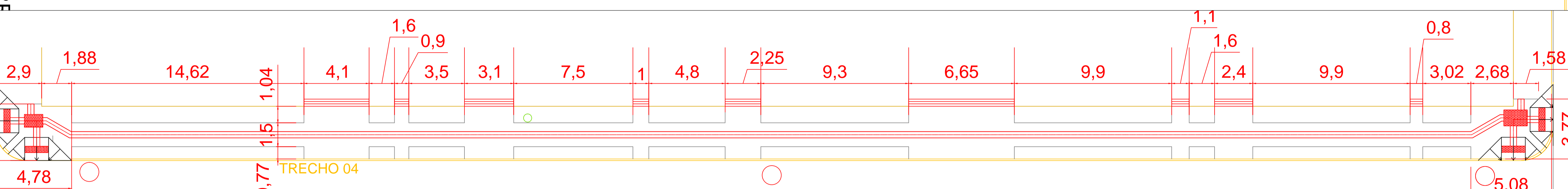
RUA SALUSTIANO C JUNIOR



**TRECHO 01**  
Adesivo existente  
Fixado no poste

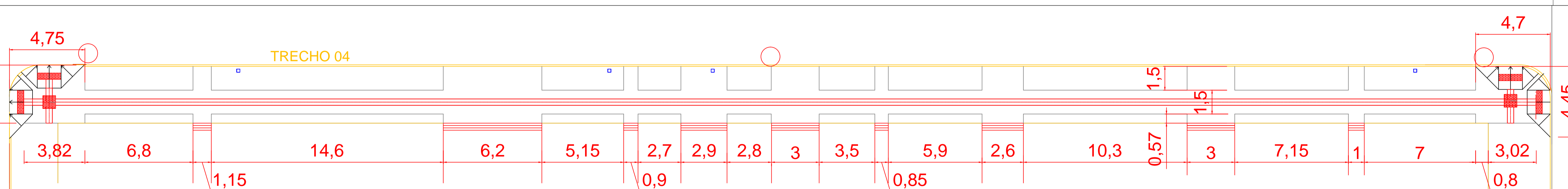
STIANO C JUNIOR

PÍDIO C DA SILVA



RUA SALUSTIANO C JUNIOR

RUA ELPÍDIO C DA SILVA



PROJETO APROVADO

DATA DE APROVAÇÃO 05 DE MAIO DE 2021

RESPONSÁVEL: ENGENHEIRO CIVIL

CLAUDIO TILGNER DE SOUZA

CREA/SC 20485-5

LEGENDA	
	BOCA DE LOBO EXECUTAR
	POSTE EXISTENTE
	Passeio a demolir
	ÁRVORE Manter
	ÁRVORE Retirar

**Prefeitura Municipal de Porto União - Secretaria de Planejamento**

**PROJETO PADRONIZAÇÃO DOS PASSEIOS DETALHE**

LOCAL DA OBRA: **Rua Professor Weindand**

**PAVIMENTAÇÃO ASFÁLTICA**

RESPONSÁVEL TÉCNICO: \_\_\_\_\_ CONTEÚDO: \_\_\_\_\_ BAIRRO: \_\_\_\_\_ PRANCHA: **05**

MUNICÍPIO: PORTO UNIÃO

2021 DESENHO: V.A. Makiak ESCALAS: 1/75 ÁREA: \_\_\_\_\_