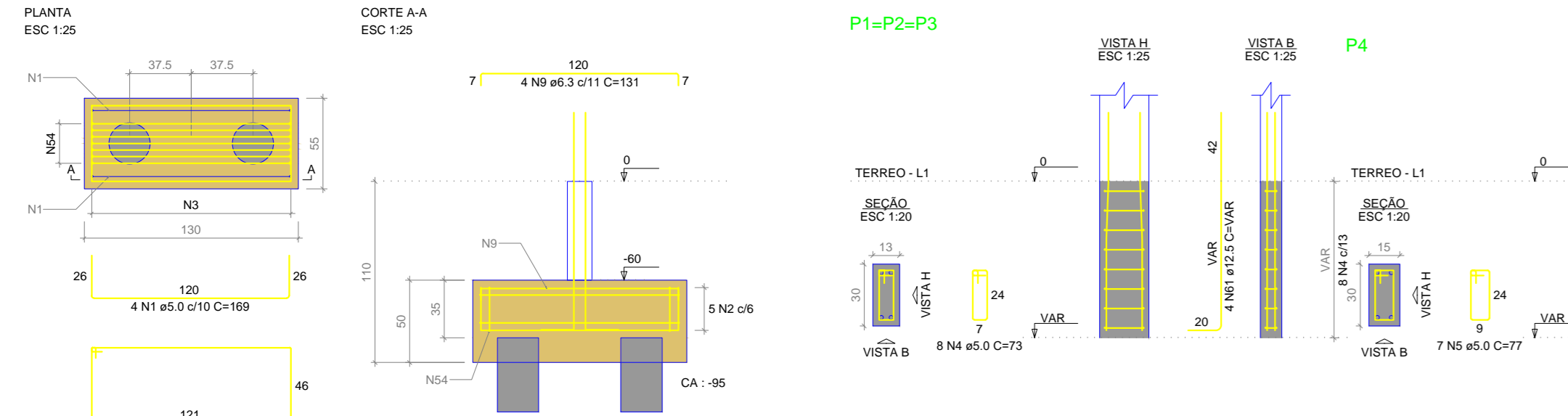
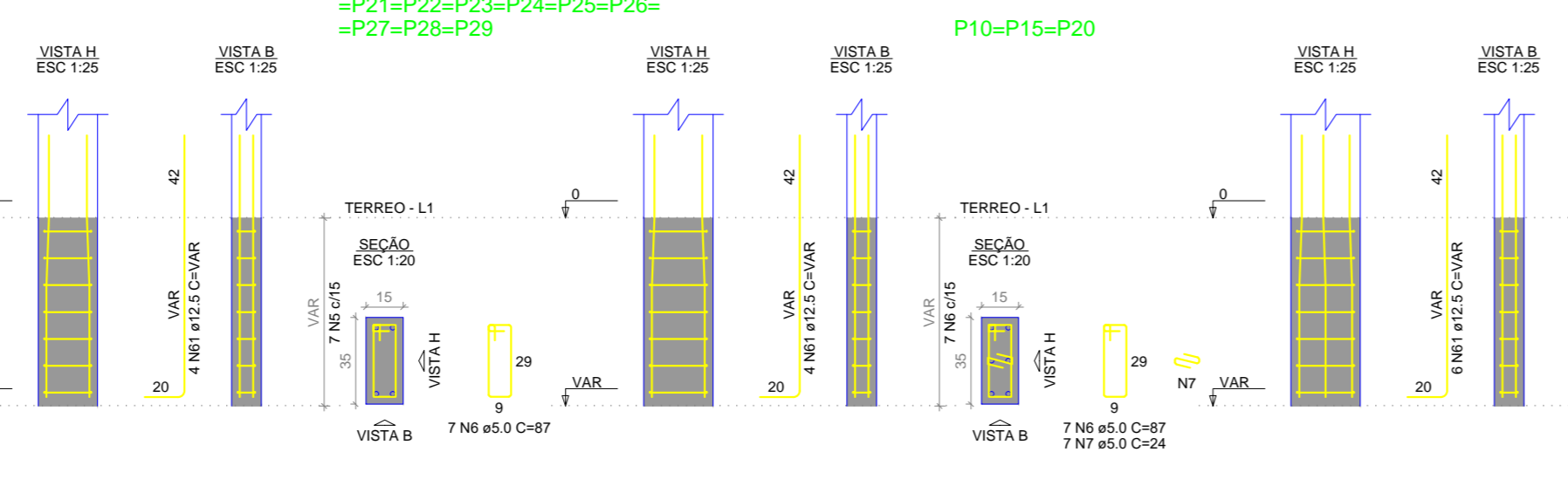


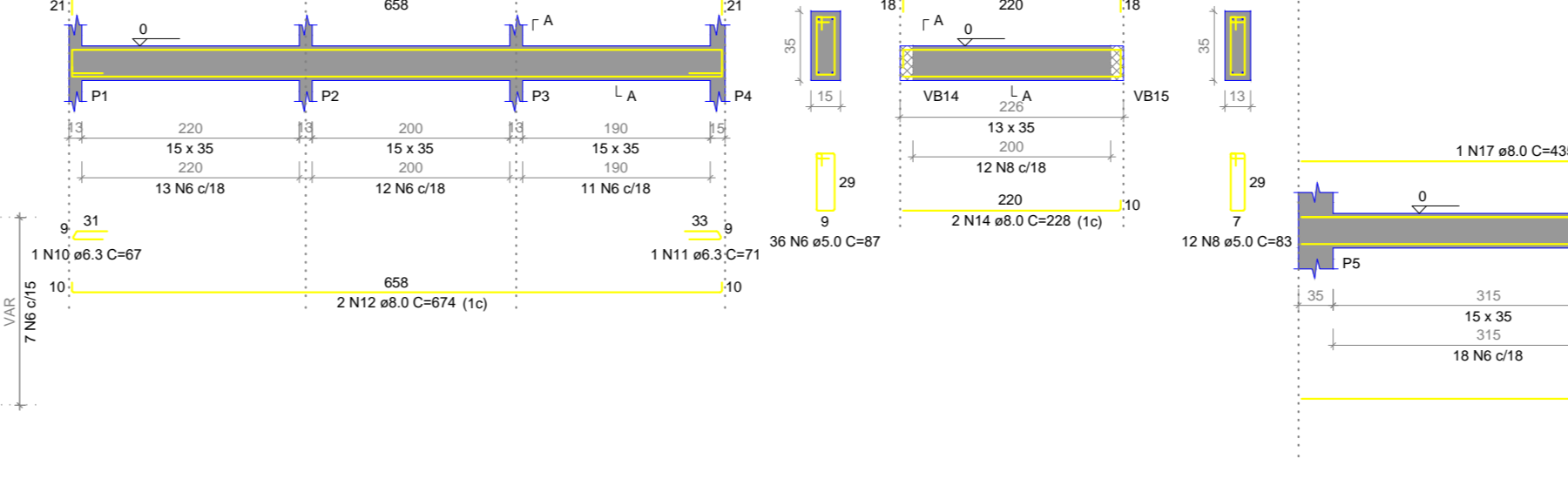
B1-B2-B3-B4-B5-B6-B7-B8-B9-B10-B11-B12  
 +B13-B14-B15-B16-B17-B18-B19-B20-B21  
 +B22-B23-B24-B25-B26-B27-B28-B29



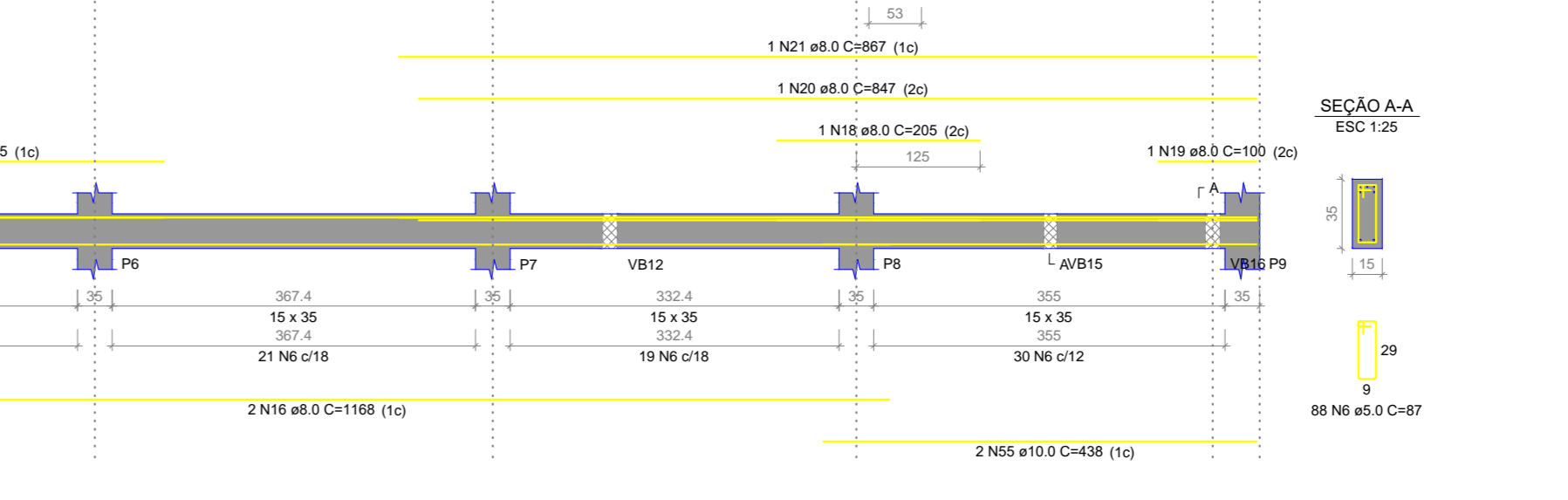
P5-P6-P7-P8-P9-P10-P11-P12-  
 +P13-P14-P15-P16-P17-P18-P19-  
 +P20-P21-P22-P23-P24-P25-P26-  
 +P27-P28-P29



VB1  
 ESC 1:20



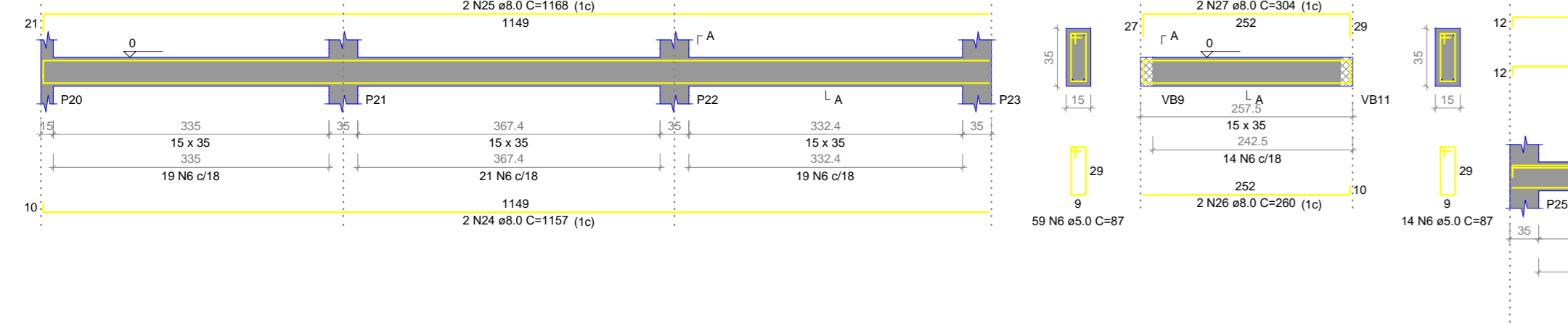
VB2  
 ESC 1:20



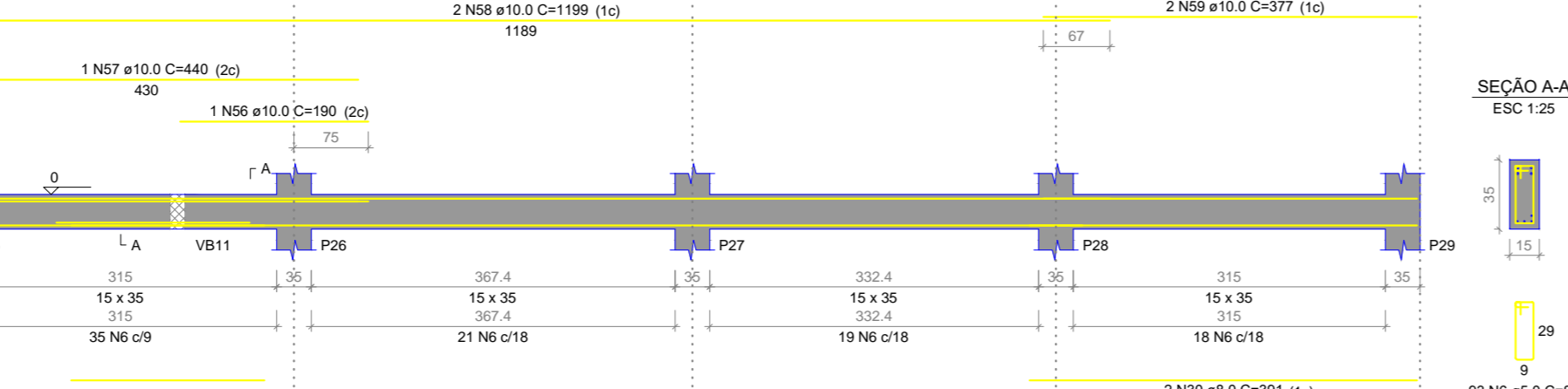
RELAÇÃO DO AÇO

ACO	N	DIAM	COMPR	QUANT	C TOTAL
CA80	1	8.0	1.05	108	10800
	2	8.0	1.45	345	50250
	3	8.0	1.55	108	13320
	4	8.0	1.7	77	10516
	5	8.0	2.0	24	3840
	6	8.0	2.4	8	2400
	7	8.0	2.7	24	3264
	8	8.0	3.0	12	2880
	9	8.0	3.3	12	3168
	10	8.0	3.6	12	3456
	11	8.0	3.9	12	3744
	12	8.0	4.2	12	4032
	13	8.0	4.5	12	4320
	14	8.0	4.8	12	4608
	15	8.0	5.1	12	4896
	16	8.0	5.4	12	5184
	17	8.0	5.7	12	5472
	18	8.0	6.0	12	5760
	19	8.0	6.3	12	6048
	20	8.0	6.6	12	6336
	21	8.0	6.9	12	6624
	22	8.0	7.2	12	6912
	23	8.0	7.5	12	7200
	24	8.0	7.8	12	7488
	25	8.0	8.1	12	7776
	26	8.0	8.4	12	8064
	27	8.0	8.7	12	8352
	28	8.0	9.0	12	8640
	29	8.0	9.3	12	8928
	30	8.0	9.6	12	9216
	31	8.0	9.9	12	9504
	32	8.0	10.2	12	9792
	33	8.0	10.5	12	10080
	34	8.0	10.8	12	10368
	35	8.0	11.1	12	10656
	36	8.0	11.4	12	10944
	37	8.0	11.7	12	11232
	38	8.0	12.0	12	11520
	39	8.0	12.3	12	11808
	40	8.0	12.6	12	12096
	41	8.0	12.9	12	12384
	42	8.0	13.2	12	12672
	43	8.0	13.5	12	12960
	44	8.0	13.8	12	13248
	45	8.0	14.1	12	13536
	46	8.0	14.4	12	13824
	47	8.0	14.7	12	14112
	48	8.0	15.0	12	14400
	49	8.0	15.3	12	14688
	50	8.0	15.6	12	14976
	51	8.0	15.9	12	15264
	52	8.0	16.2	12	15552
	53	8.0	16.5	12	15840
	54	8.0	16.8	12	16128
	55	8.0	17.1	12	16416
	56	8.0	17.4	12	16704
	57	8.0	17.7	12	16992
	58	8.0	18.0	12	17280
	59	8.0	18.3	12	17568
	60	8.0	18.6	12	17856
	61	8.0	18.9	12	18144
	62	8.0	19.2	12	18432

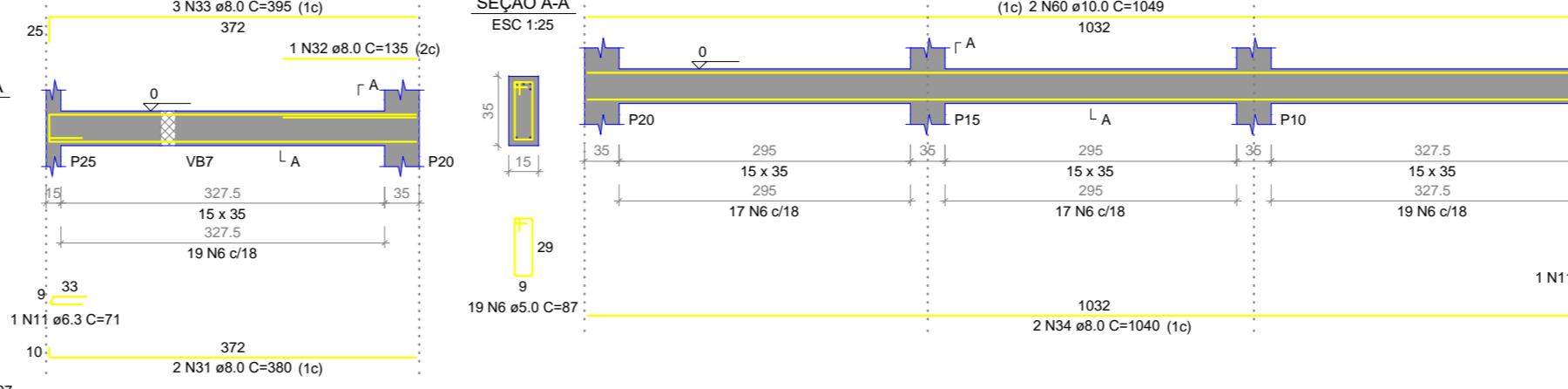
VB6  
 ESC 1:20



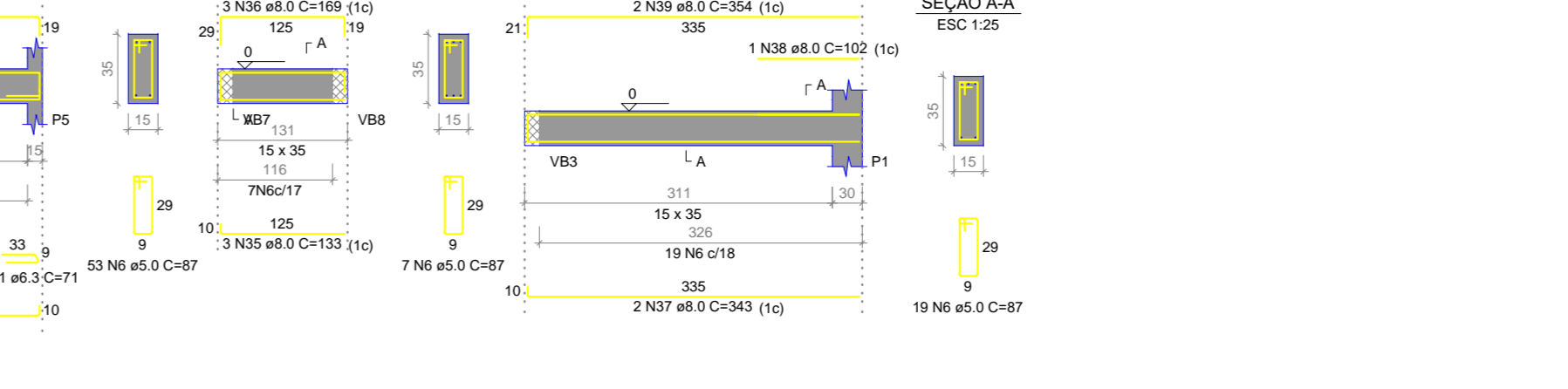
VB7  
 ESC 1:20



VB9  
 ESC 1:20



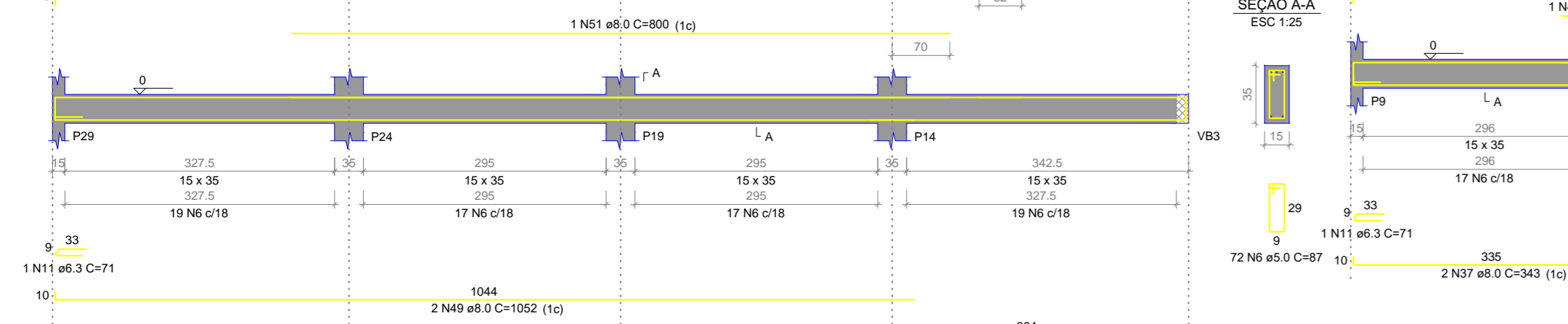
VB11  
 ESC 1:20



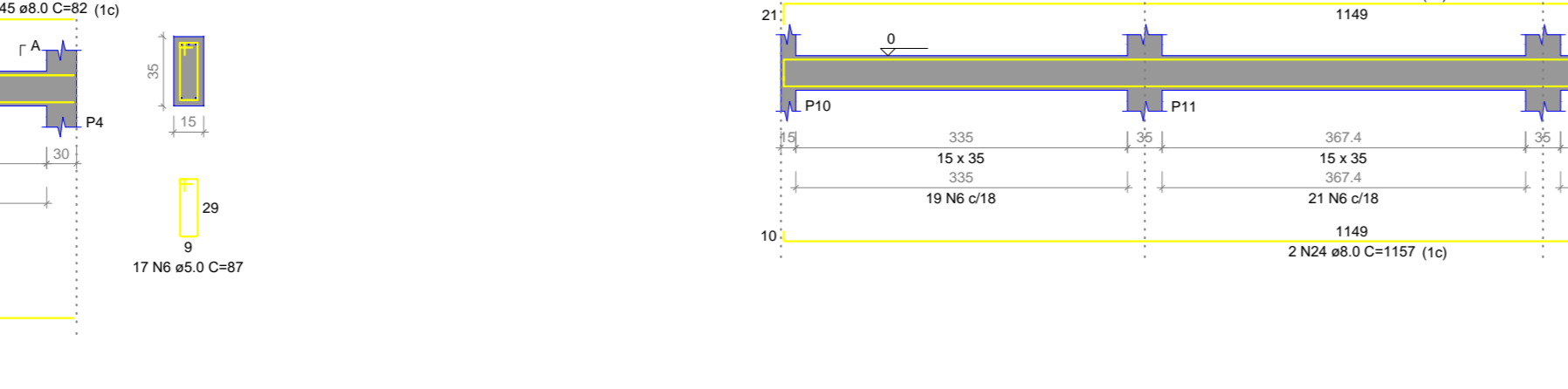
RESUMO DO AÇO

ACO	DIAM	C TOTAL	PESQ + 10%
CA80	8.0	337.1	231.7
CA80	10.0	668.8	273.7
CA80	12.5	1744.8	188.3
		<b>TOTAL</b>	<b>693.7</b>

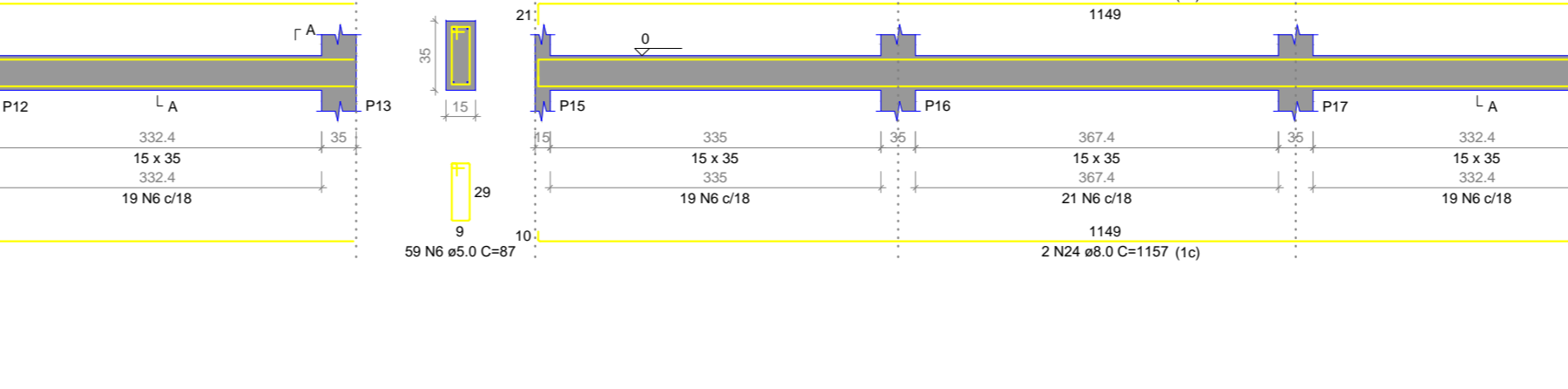
VB16  
 ESC 1:20



VB17  
 ESC 1:20



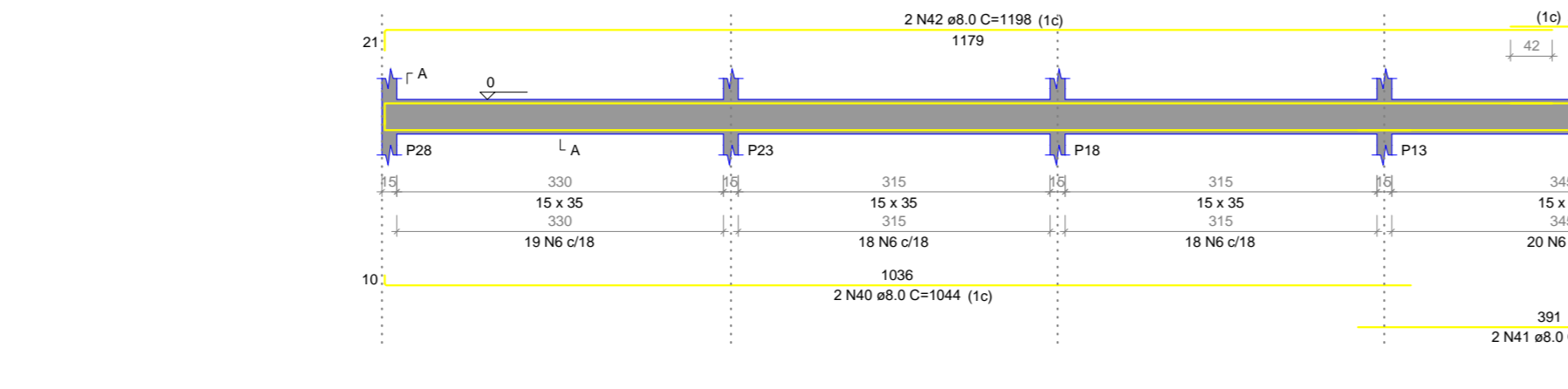
VB4  
 ESC 1:20



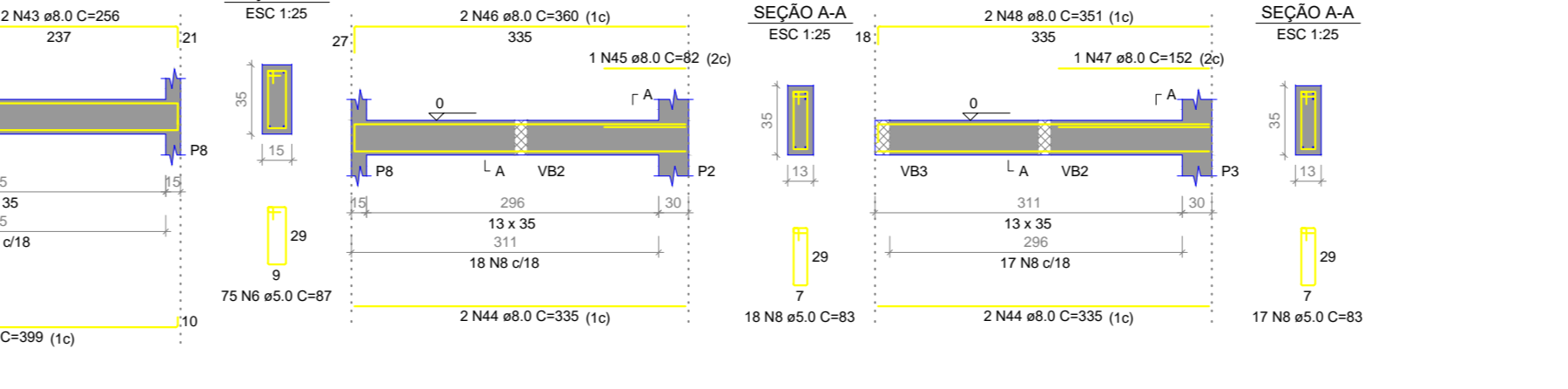
VB5  
 ESC 1:20



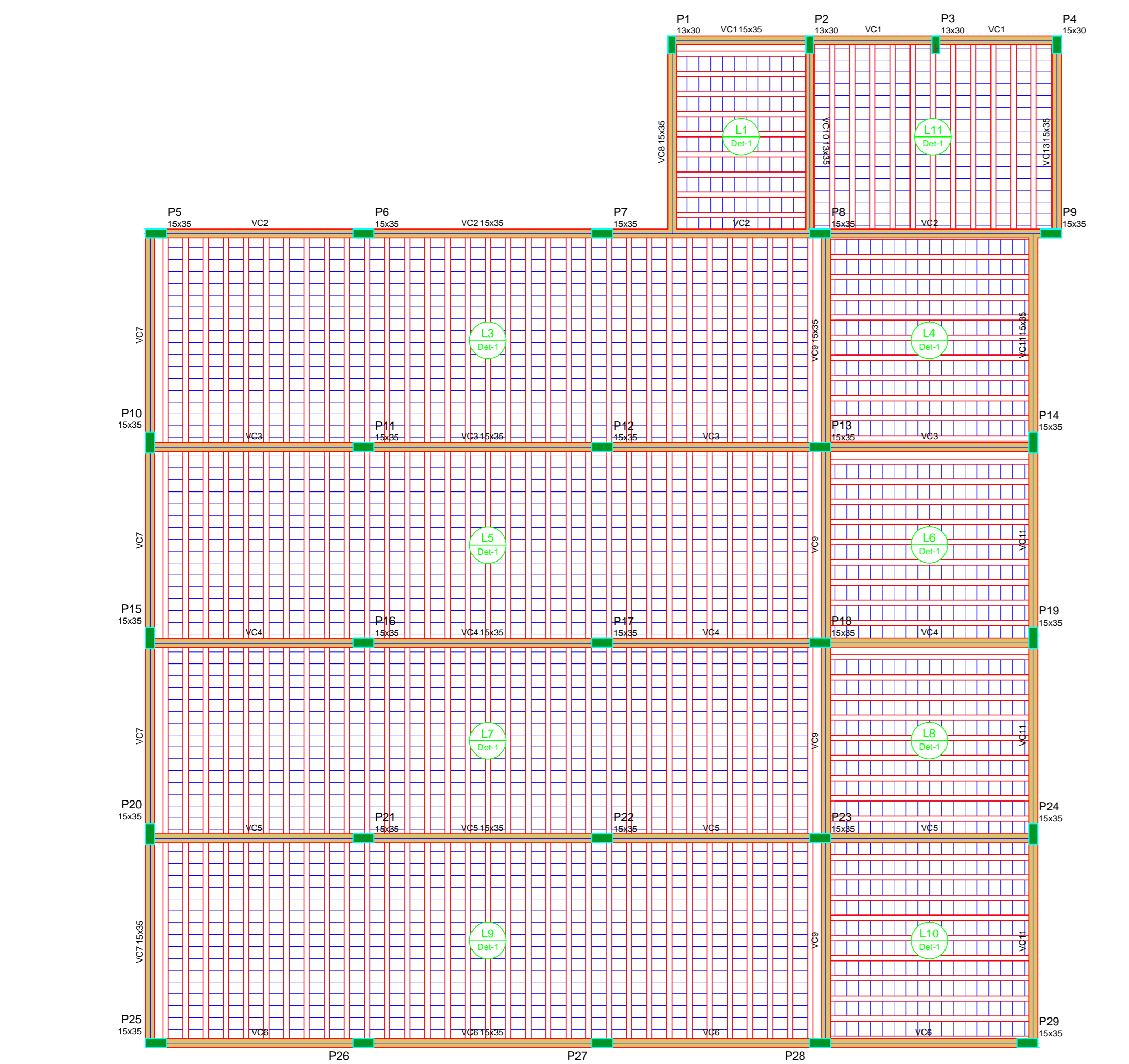
VB13  
 ESC 1:20



VB14  
 ESC 1:20

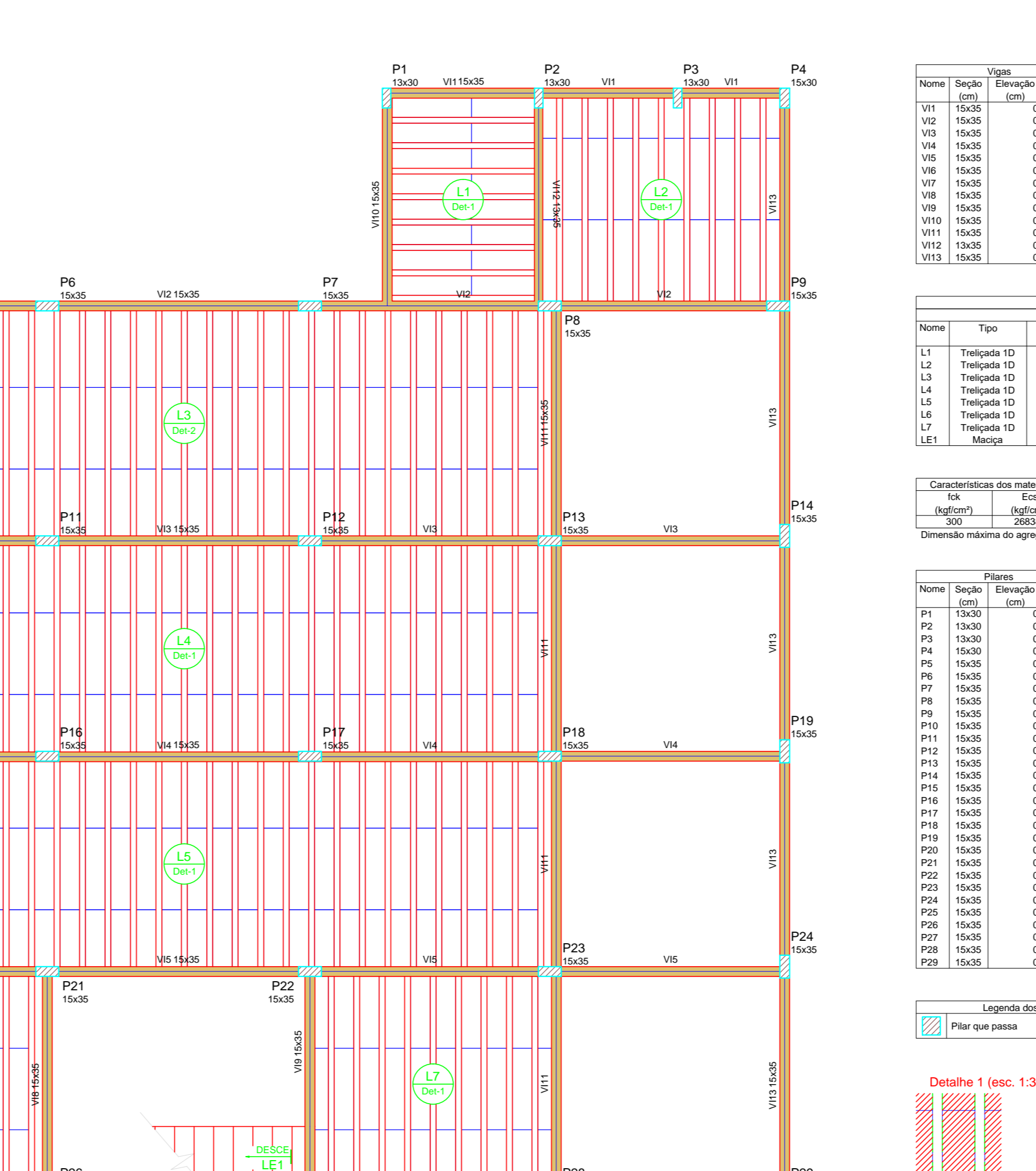


VB15  
 ESC 1:20

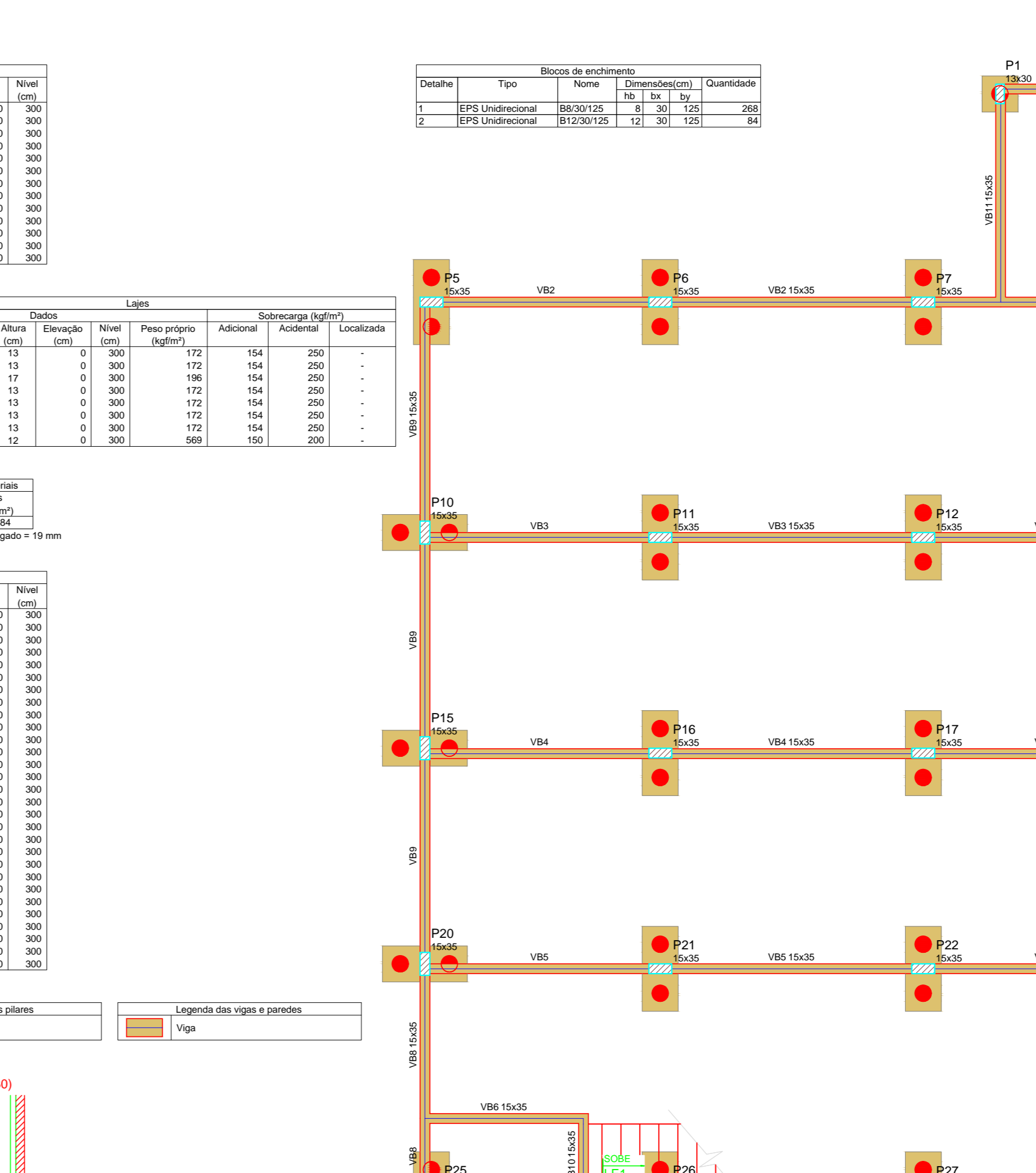


Forma do pavimento Cobertura escala 1:50

Nome	Seção	Estrutura	Nível
VC1	15x35	0	600
VC2	15x35	0	600
VC3	15x35	0	600
VC4	15x35	0	600
VC5	15x35	0	600
VC6	15x35	0	600
VC7	15x35	0	600
VC8	15x35	0	600
VC9	15x35	0	600
VC10	15x35	0	600
VC11	15x35	0	600
VC12	15x35	0	600
VC13	15x35	0	600



Forma do pavimento Intermediário (Nível 300) escala 1:50



Forma do pavimento Terreno escala 1:50

Nome	Seção	Estrutura	Nível
V1	15x35	0	300
V2	15x35	0	300
V3	15x35	0	300
V4	15x35	0	300
V5	15x35	0	300
V6	15x35	0	300
V7	15x35	0	300
V8	15x35	0	300
V9	15x35	0	300
V10	15x35	0	300
V11	15x35	0	300
V12	15x35	0	300
V13	15x35	0	300

Forma do pavimento Terreno escala 1:50

**PREFEITURA MUNICIPAL DE PORTO UNIÃO - SC**  
**PREFEITURA MUNICIPAL DE PORTO UNIÃO**  
 Rua Wnceslau Braz, nº 461 - São Pedro - Porto União - SC

ESTRUTURAL

RESPONSÁVEL TÉCNICO DE PROJETOS: Vinícius André Maklak  
 Engenheiro Civ. - CREA SC nº 113880-1

PROJETO: [ ] FOLHA: 01

DATA: Ago / 2020 RESENHO: V.A. Maklak ESCALA: indicada ESTADO: Santa Catarina