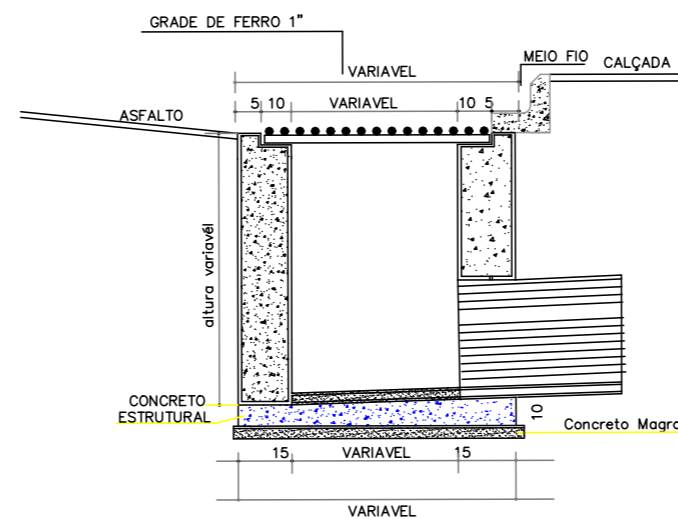
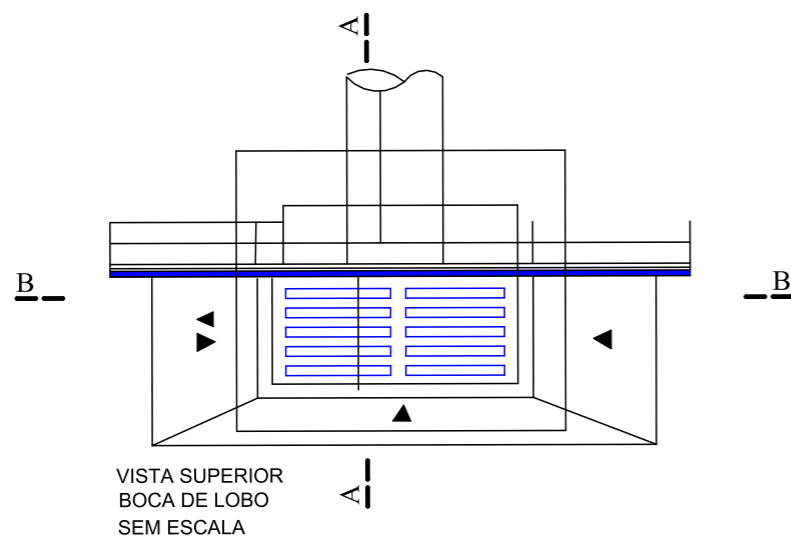
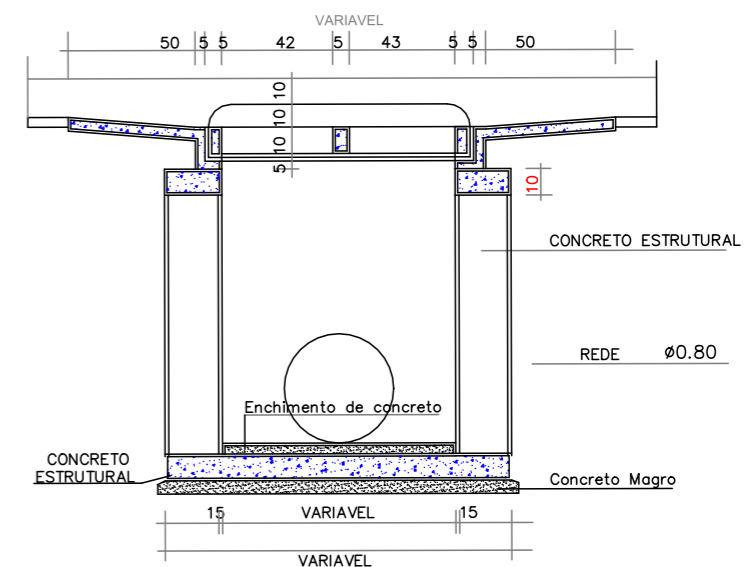


BUEIRO SIMPLES DE CONCRETETO

BUEIRO SIMPLES DE CONCRETETO



CORTE A' A'



CORTE B' B'



Prefeitura Municipal de Porto União - Secretaria de Planejamento

DRENAGEM

LOCAL DA OBRA:

RUA JOSÉ ALBINO WENGERKIEWICZ

PAVIMENTAÇÃO ASFÁLTICA

RESPONSÁVEL TÉCNICO:

VINICIUS ANDRE MAKIAK
ENGENHEIRO CIVIL
CREA-SC 119380-1

CONTEÚDO:

-

BAIRRO:

Area Industrial

PRANCHA:

01

MUNICÍPIO:

Porto União

DATA:

JANEIRO/2021

DESENHO:

Guilherme Reali

ESCALAS:

Indicadas

ÁREA CONSTR.=17995,80 m²