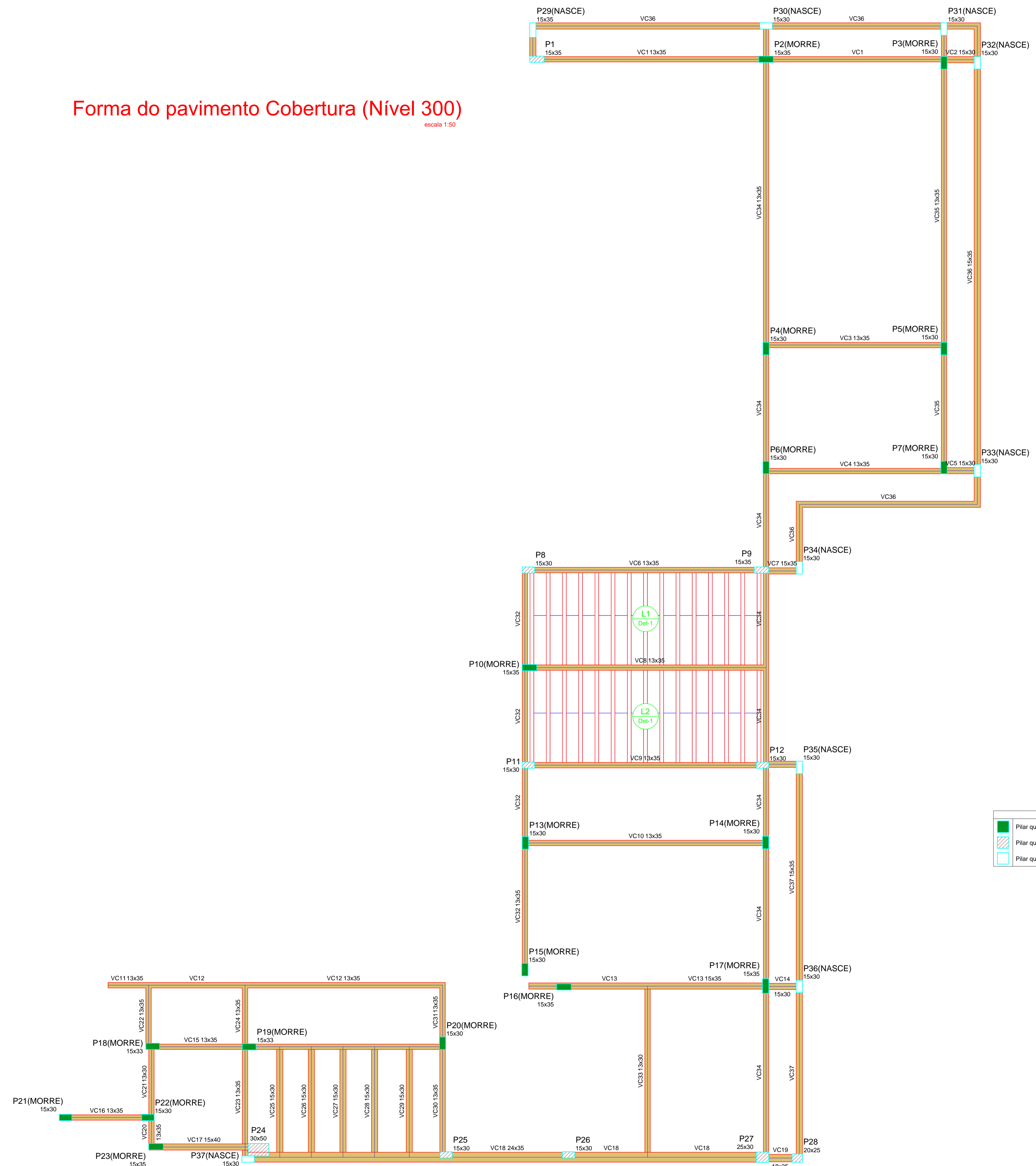


Forma do pavimento Cobertura (Nível 300)

escala 1:50



Vigas			
Nome	Seção (cm)	Elevação (cm)	Nível (cm)
VC1	13x35	0	300
VC2	15x30	0	300
VC3	13x35	0	300
VC4	13x35	0	300
VC5	15x30	0	300
VC6	13x35	0	300
VC7	15x35	0	300
VC8	13x35	0	300
VC9	13x35	0	300
VC10	13x35	0	300
VC11	13x35	0	300
VC12	13x35	0	300
VC13	15x35	0	300
VC14	15x30	0	300
VC15	13x35	0	300
VC16	13x35	0	300
VC17	15x40	0	300
VC18	24x35	0	300
VC19	18x35	0	300
VC20	13x35	0	300
VC21	13x30	0	300
VC22	13x35	0	300
VC23	13x35	0	300
VC24	13x35	0	300
VC25	15x30	0	300
VC26	15x30	0	300
VC27	15x30	0	300
VC28	15x30	0	300
VC29	15x30	0	300
VC30	13x35	0	300
VC31	13x35	0	300
VC32	13x35	0	300
VC33	13x30	0	300
VC34	13x35	0	300
VC35	13x35	0	300
VC36	15x35	0	300
VC37	15x35	0	300

Blocos de enchimento						
Detalhe	Tipo	Nome	Dimensões(cm)			Quantidade
			hb	bx	by	
1	EPS Unidirecional	B8/30/125	8	30	125	56

Lajes						Sobrecarga (kgf/m²)		
Nome	Tipo	Altura (cm)	Elevação (cm)	Nível (cm)	Peso próprio (kgf/m²)	Adicional	Acidental	Localizada
L1	Trelçada 1D	12	0	300	147	182	10	-
L2	Trelçada 1D	12	0	300	147	182	10	-

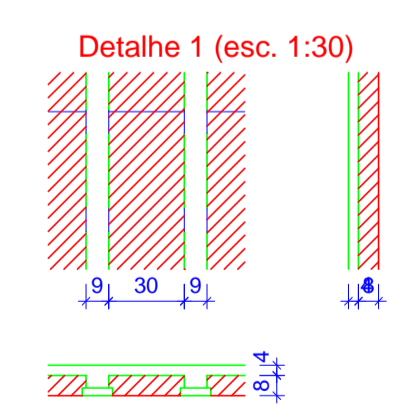
Características dos materiais		
fc	Es	
(kgf/cm²)	(kgf/cm²)	(kgf/cm²)
300	268384	

Dimensão máxima do agregado = 19 mm

Pilares			
Nome	Seção (cm)	Elevação (cm)	Nível (cm)
P1	15x35	0	300
P2	15x35	0	300
P3	15x30	0	300
P4	15x30	0	300
P5	15x30	0	300
P6	15x30	0	300
P7	15x30	0	300
P8	15x30	0	300
P9	15x35	0	300
P10	15x35	0	300
P11	15x30	0	300
P12	15x30	0	300
P13	15x30	0	300
P14	15x30	0	300
P15	15x30	0	300
P16	15x35	0	300
P17	15x35	0	300
P18	15x33	0	300
P19	15x33	0	300
P20	15x30	0	300
P21	15x30	0	300
P22	15x30	0	300
P23	15x35	0	300
P24	30x50	0	300
P25	15x30	0	300
P26	15x30	0	300
P27	25x30	0	300
P28	20x25	0	300
P29	15x35	0	300
P30	15x30	0	300
P31	15x30	0	300
P32	15x30	0	300
P33	15x30	0	300
P34	15x30	0	300
P35	15x30	0	300
P36	15x30	0	300
P37	15x30	0	300

Legenda dos pilares		
	Pilar que morre	
	Pilar que passa	
	Pilar que nasce	

Legenda das vigas e paredes	
	Viga





PREFEITURA MUNICIPAL DE PORTO UNIÃO - SC

OBRA: REFORMA E AMPLIAÇÃO DO NEI TREM DA ALEGRIA

LOCAL DA OBRA: Rua Francisco Piluski, 258, Bairro Vice King - Porto União, SC

- FORMAS DO PAVIMENTO COBERTURA

ÁREA TOTAL	406,61 m²
PROJETO	Estrutural
MUNICÍPIO	Porto União
ESTADO	Santa Catarina
FOLHA	ESTR 03/08

RESPONSÁVEL TÉCNICO DE PROJETOS: **Vinicius André Makiak**
Engenheiro Civil - CREA-SC 118389-1

DATA: Abril/2021 DESENHO: Vinicius A. Makiak ESCALA: indicada