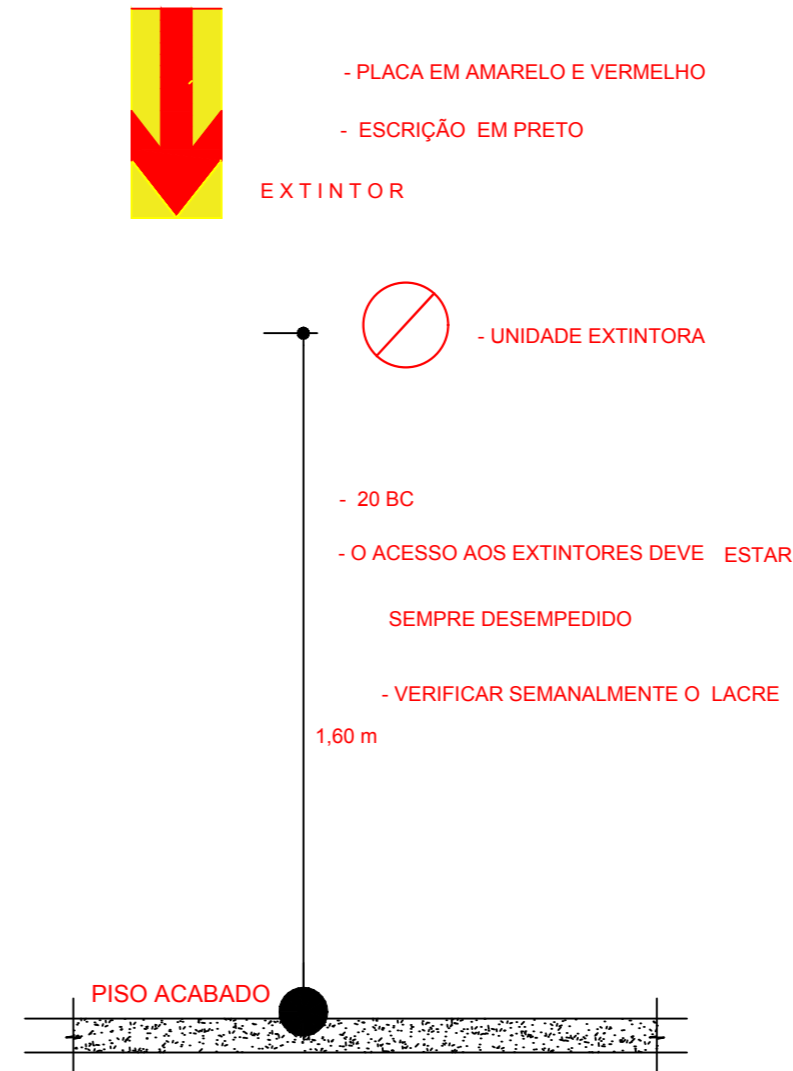
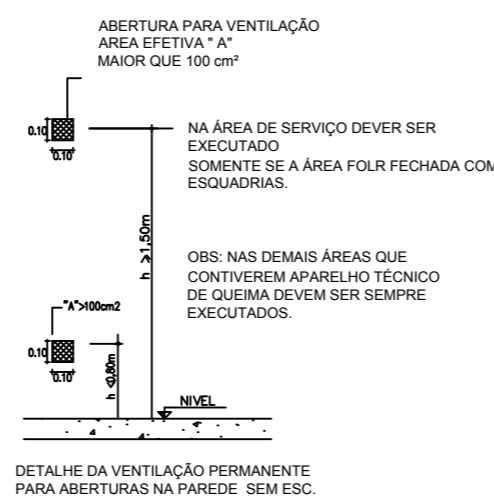
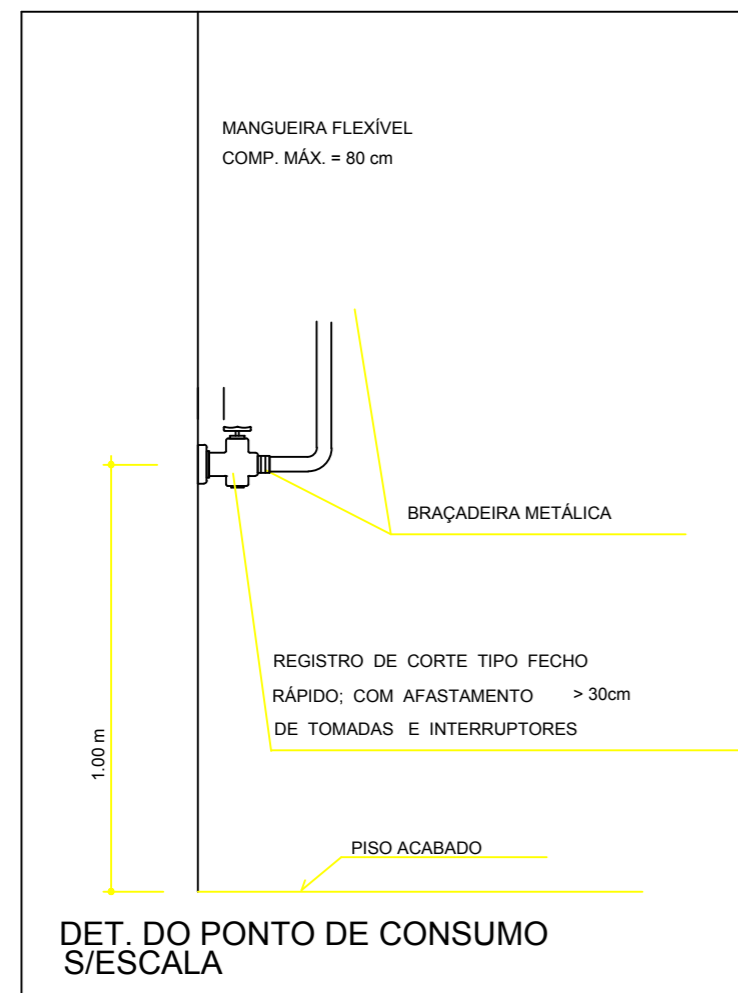


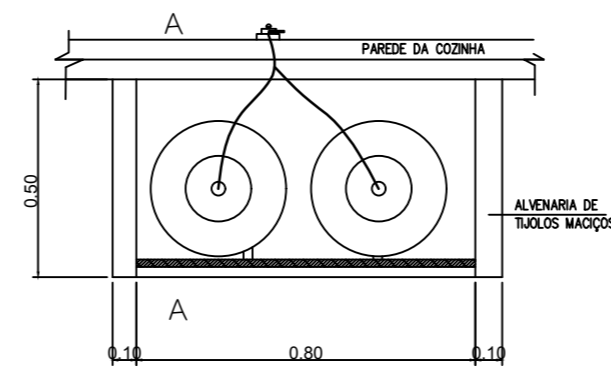
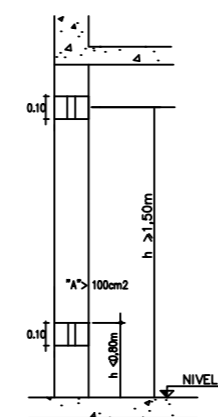
LUMINÁRIA DE SINALIZAÇÃO DE ABANDONO DE LOCAL
TIPO FOTOLUMINESCENTE
sem escala



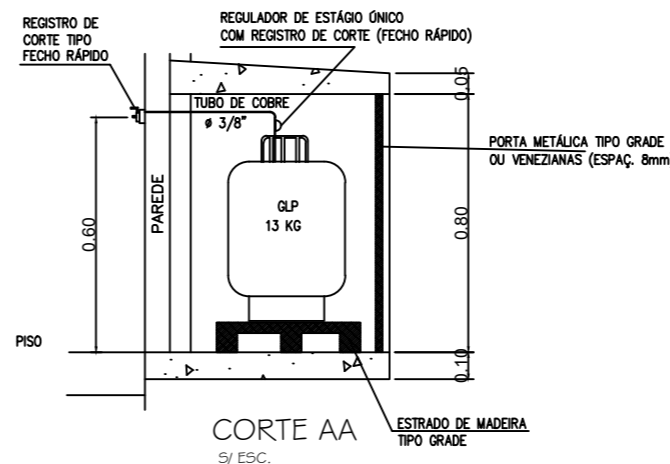
SIMBOLOGIA / LEGENDA	
	SAÍDA DE EMERGÊNCIA FOTOLUMINESCENTE
	LUMINÁRIA DE ILUMINAÇÃO DE EMERGÊNCIA ver detalhe de iluminação
	PLACA INDICATIVA DE SAÍDA ver detalhe de iluminação
	EXTINTOR DE INCÊNDIO



DETALHE DA VENTILAÇÃO PERMANENTE PARA ABERTURAS NA PAREDE SEM ESC.



ABRIGO P/ BOLIÃO DE GLP - 13 kg
S/ ESC.



ABRIGO PARA BOLIÃO DE 13 KG - (P-13)
S/ Esc.

LOCAIS	POSIÇÃO	MATERIAIS AUTORIZADOS	PROPRIEDADES	COMPROVAÇÃO
CORREDORES, HALL E DESCARGAS	PISO	CERÂMICO	-	ISENTO
	PAREDE E DIVISÓRIA	ALVENARIA	-	ISENTO
	TETO E FORRO	PVC	RETARDANTE	LAUDO OU ENSAIO
ESCADAS E RAMPAS	PISO	CERÂMICO	-	ISENTO
	PAREDE E DIVISÓRIA	ALVENARIA	-	ISENTO
LOCAIS DE REUNIÃO DE PÚBLICO COM CONCENTRAÇÃO DE PÚBLICO	TETO E FORRO	PVC	RETARDANTE	LAUDO OU ENSAIO
	PISO	CERÂMICO	-	ISENTO
	PAREDE E DIVISÓRIA	ALVENARIA	-	ISENTO
	TETO E FORRO	PVC	NÃO PROPAGANTE	LAUDO OU ENSAIO



PREFEITURA MUNICIPAL DE PORTO UNIÃO - SC

OBRA
CAPELA MORTUÁRIA BAIRRO SÃO PEDRO

LOCAL DA OBRA
Rua André Lubi nº 713

ÁREA TOTAL
102,24 m²

PROJETO
Preventivo

MUNICÍPIO:
Porto União

ESTADO:
Santa Catarina

FOLHA:
02/02

RESPONSÁVEL TÉCNICO DE PROJETOS
Geferson Luis Constantino Junior
Engenheiro Civil CREA-SC 155733-0

DATA:
MARÇO/2019

DESENHO
Juliane Sedor

ESCALA:
1/50