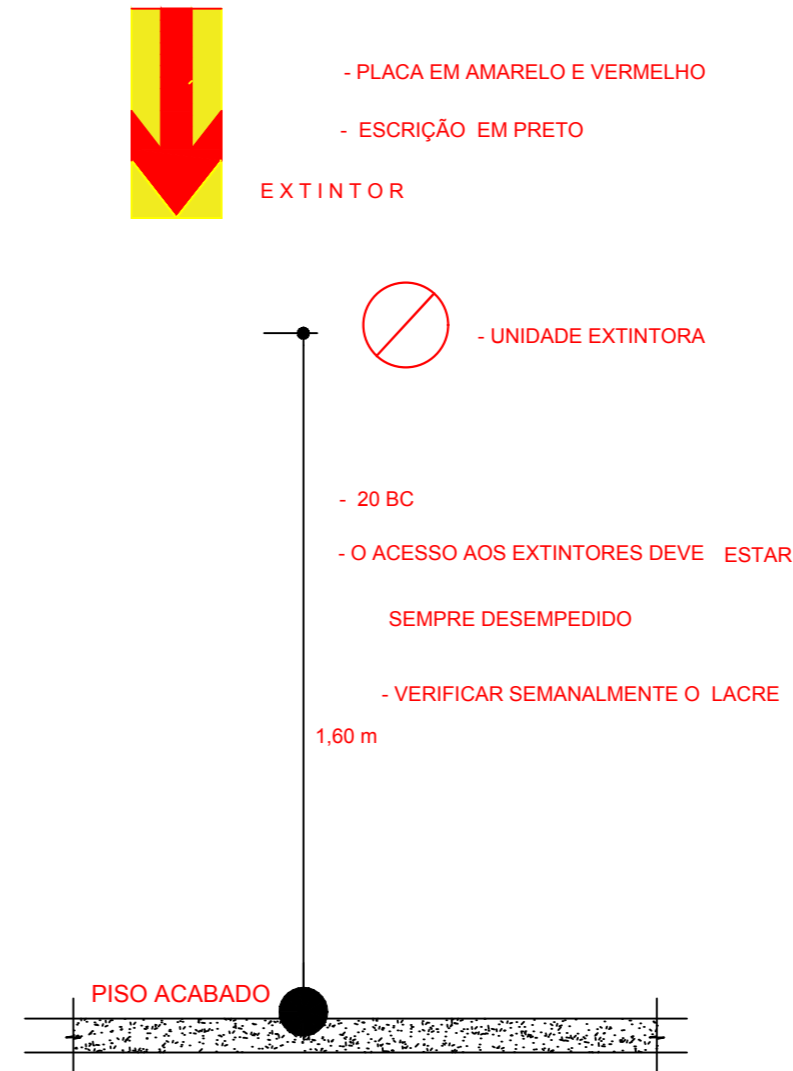
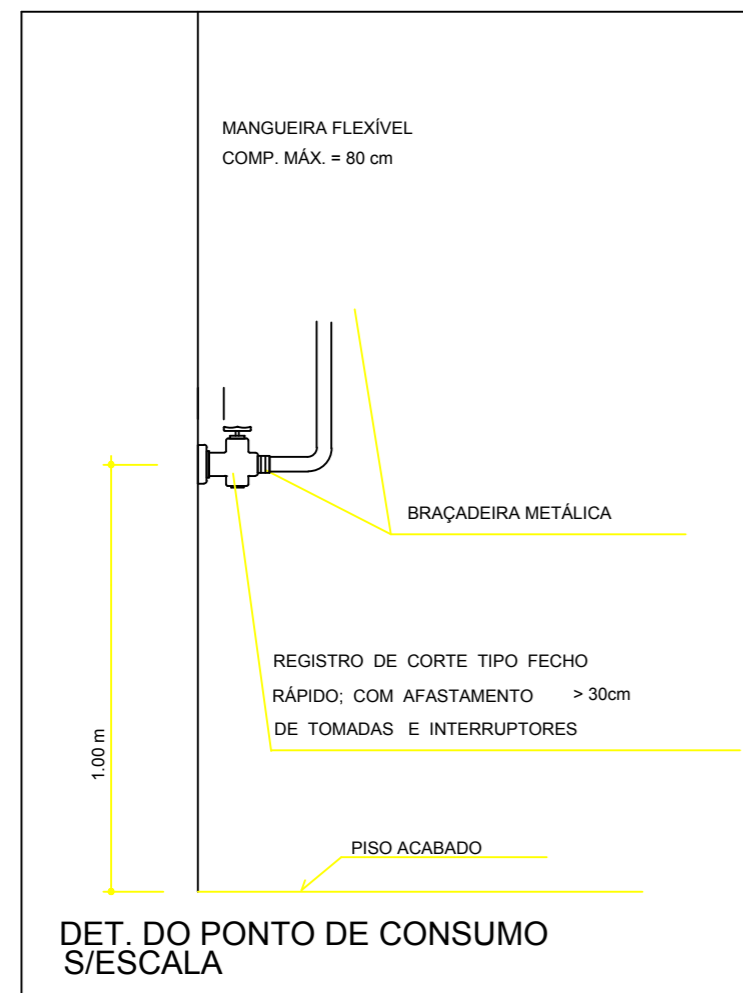


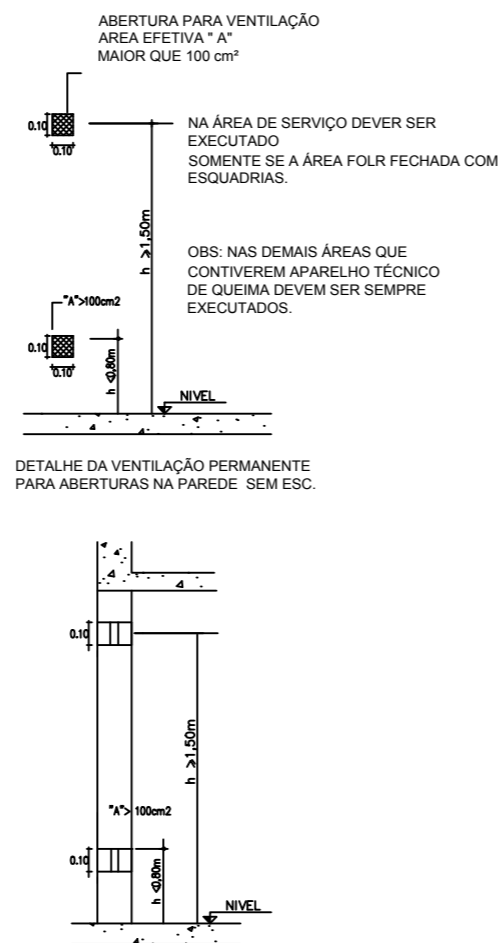
LUMINÁRIA DE SINALIZAÇÃO DE ABANDONO DE LOCAL
TIPO FOTOLUMINESCENTE
sem escala



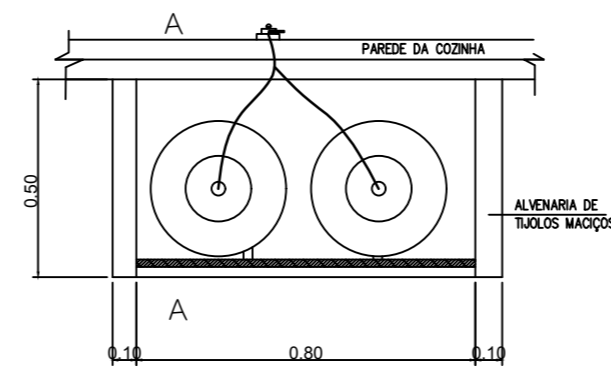
SIMBOLOGIA / LEGENDA	
	SAÍDA DE EMERGÊNCIA FOTOLUMINESCENTE
	LUMINÁRIA DE ILUMINAÇÃO DE EMERGÊNCIA ver detalhe de iluminação
	PLACA INDICATIVA DE SAÍDA ver detalhe de iluminação
	EXTINTOR DE INCÊNDIO



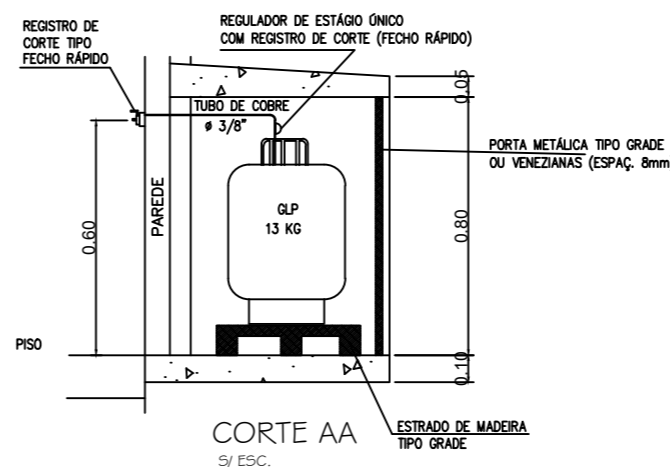
DET. DO PONTO DE CONSUMO S/ESCALA



DETALHE DA VENTILAÇÃO PERMANENTE PARA ABERTURAS NA PAREDE SEM ESC.



ABRIGO P/ BOLIÃO DE GLP - 13 kg
S/ ESC.



ABRIGO PARA BOLIÃO DE 13 KG - (P-13)
S/ Esc.

LOCAIS	POSIÇÃO	MATERIAIS AUTORIZADOS	PROPRIEDADES	COMPROVAÇÃO
CORREDORES, HALL E DESCARGAS	PISO	CERÂMICO	-	ISENTO
	PAREDE E DIVISÓRIA	ALVENARIA	-	ISENTO
	TETO E FORRO	PVC	RETARDANTE	LAUDO OU ENSAIO
ESCADAS E RAMPAS	PISO	CERÂMICO	-	ISENTO
	PAREDE E DIVISÓRIA	ALVENARIA	-	ISENTO
LOCAIS DE REUNIÃO DE PÚBLICO COM CONCENTRAÇÃO DE PÚBLICO	TETO E FORRO	PVC	RETARDANTE	LAUDO OU ENSAIO
	PISO	CERÂMICO	-	ISENTO
	PAREDE E DIVISÓRIA	ALVENARIA	-	ISENTO
	TETO E FORRO	PVC	NÃO PROPAGANTE	LAUDO OU ENSAIO



PREFEITURA MUNICIPAL DE PORTO UNIÃO - SC

OBRA
CAPELA MORTUÁRIA BAIRRO SÃO PEDRO

LOCAL DA OBRA
Rua André Lubi nº 713

ÁREA TOTAL
102,24 m²

PROJETO
Preventivo

MUNICÍPIO:
Porto União

ESTADO:
Santa Catarina

FOLHA:
02/02

RESPONSÁVEL TÉCNICO DE PROJETOS
Geferson Luis Constantino Junior
Engenheiro Civil CREA-SC 155733-0

DATA:
MARÇO/2019

DESENHO
Juliane Sedor

ESCALA:
1/50